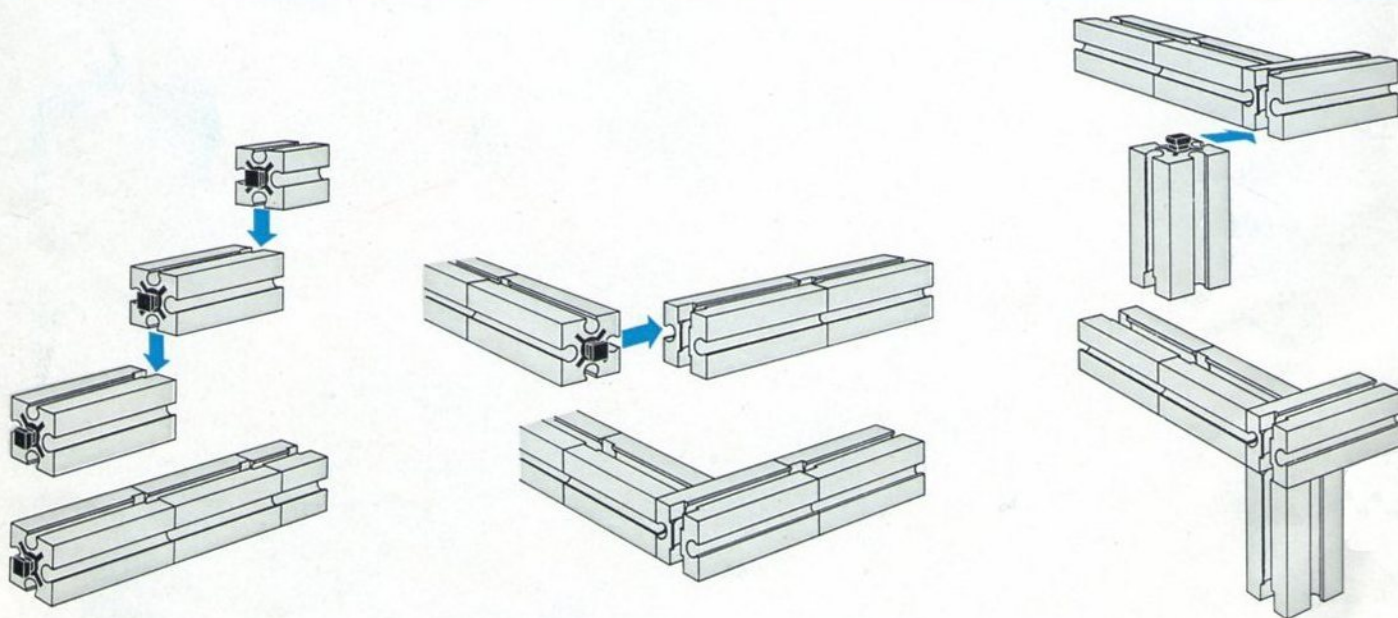
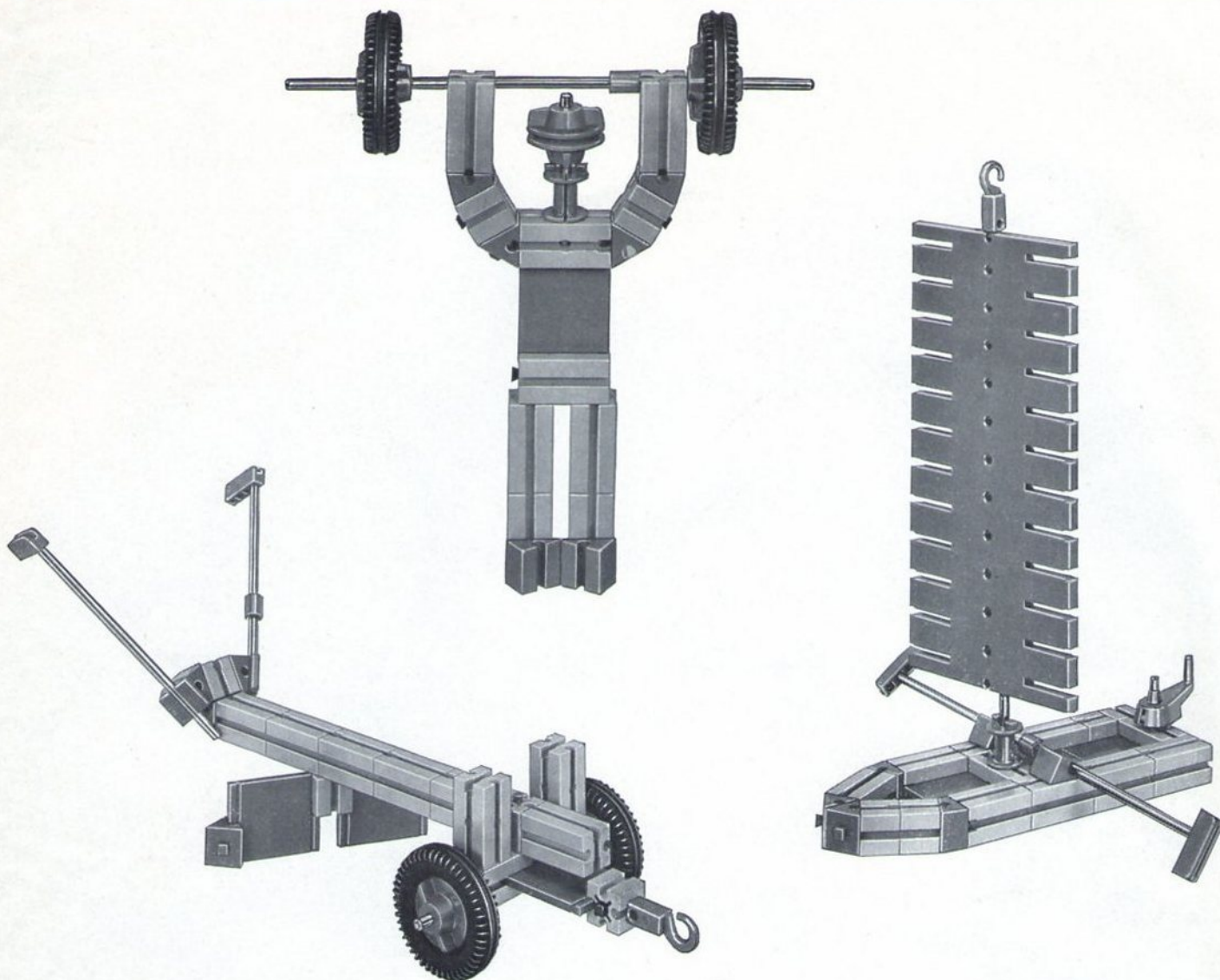
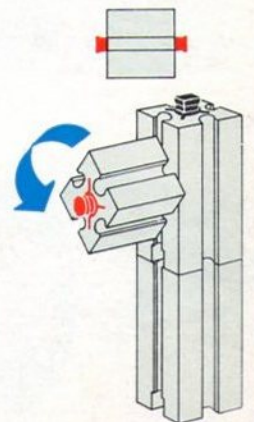
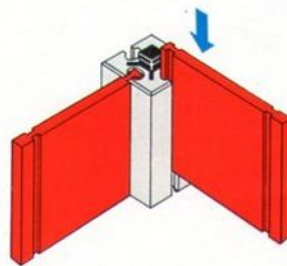
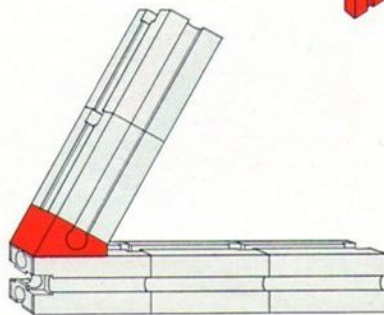
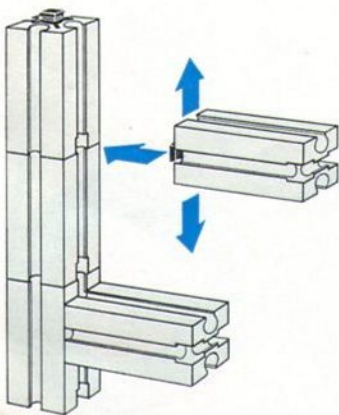
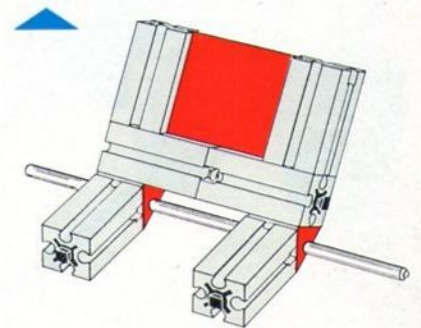
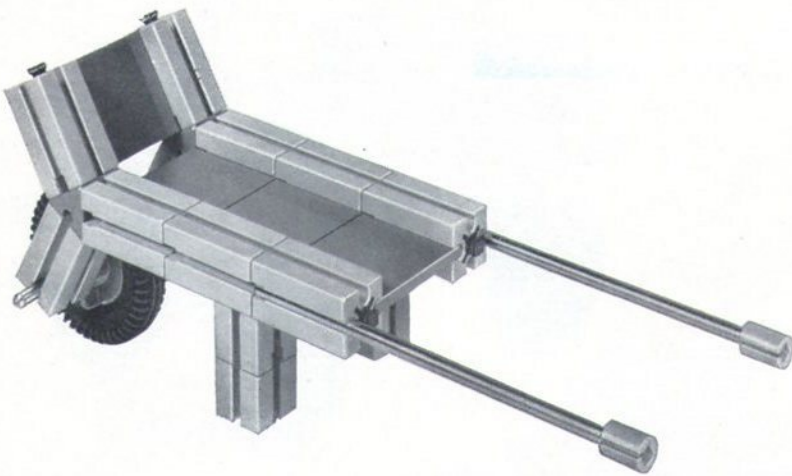
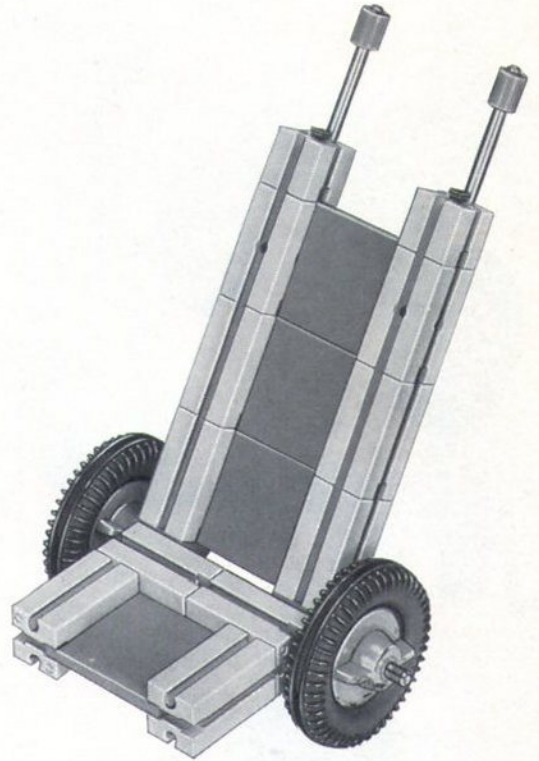
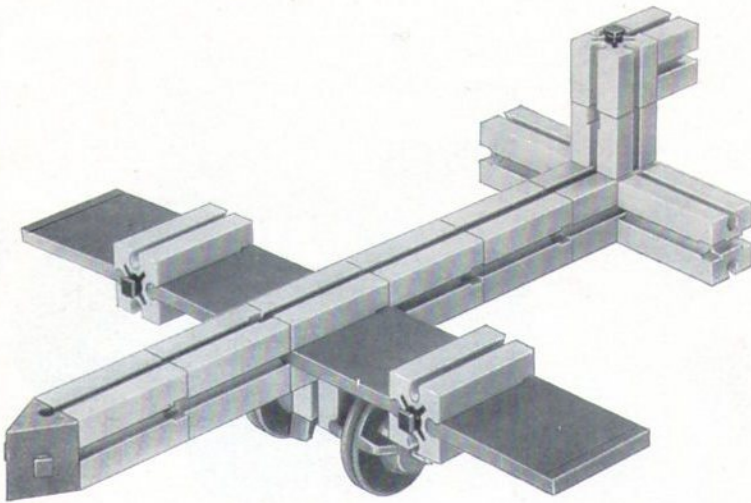
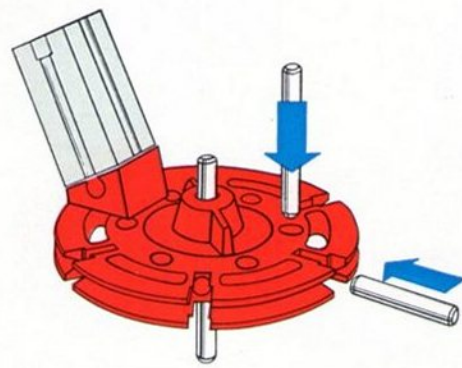
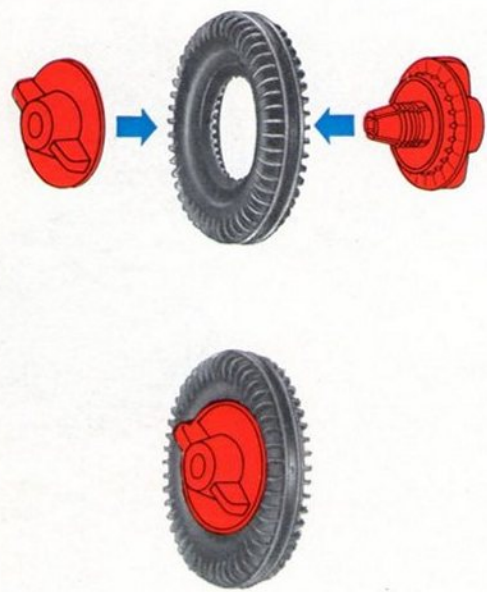
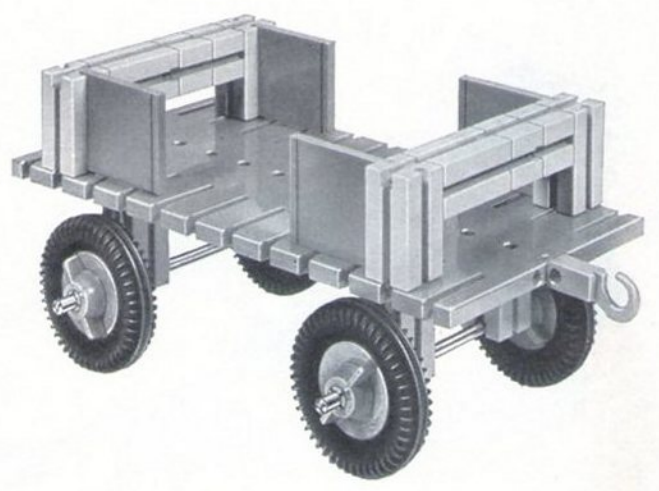
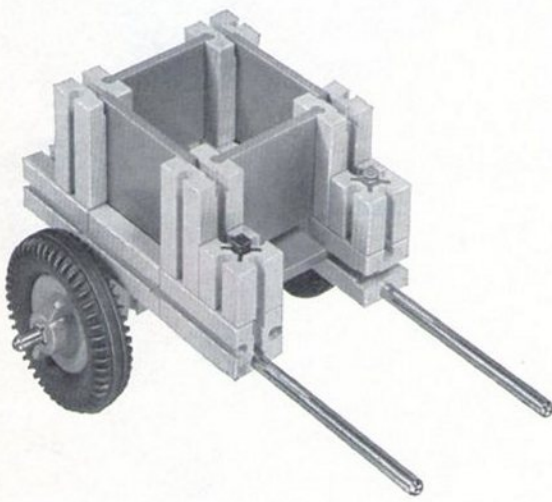
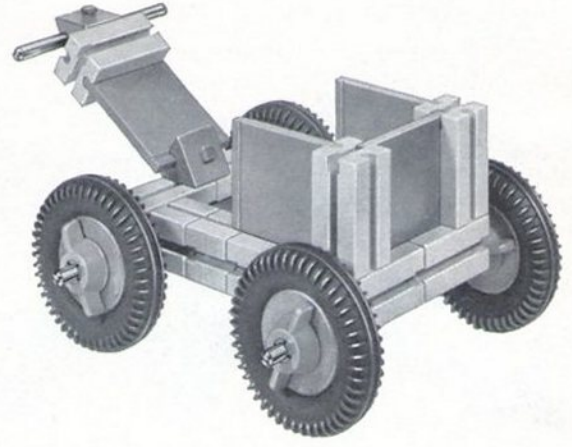
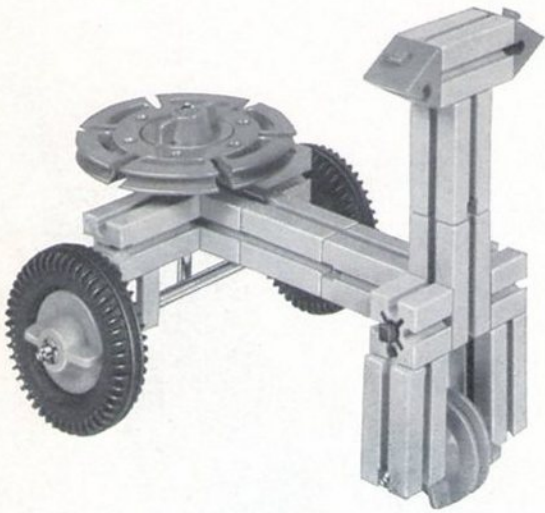


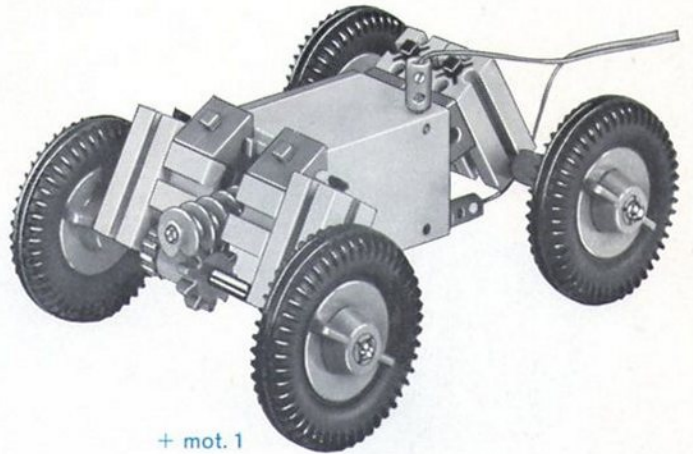
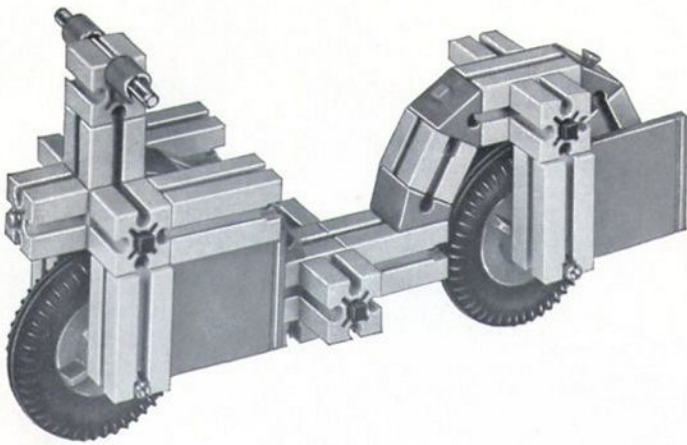
fischer **technik**



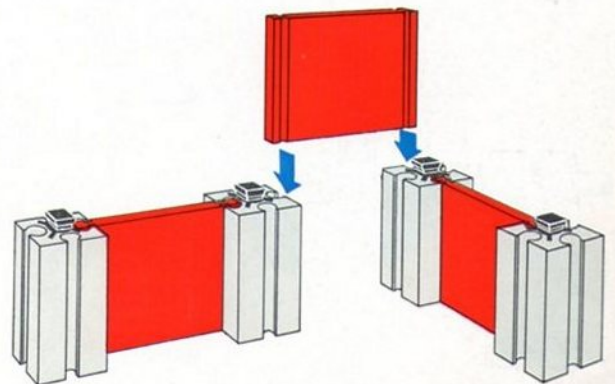
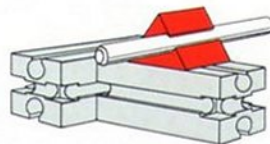
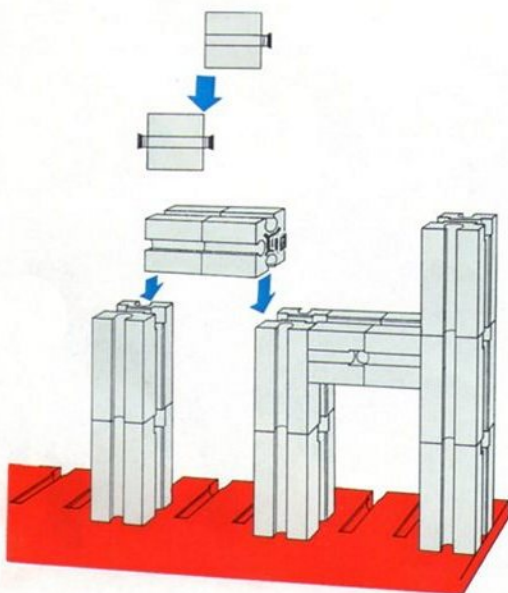
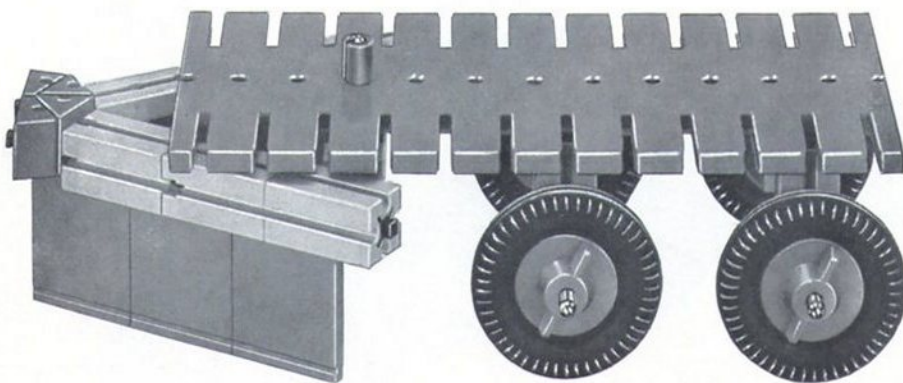


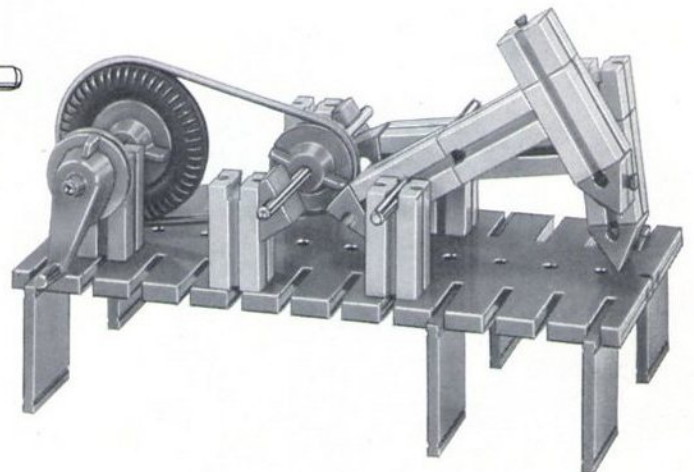
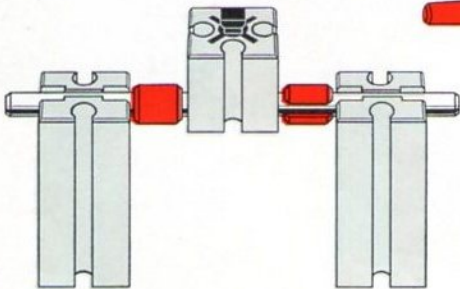
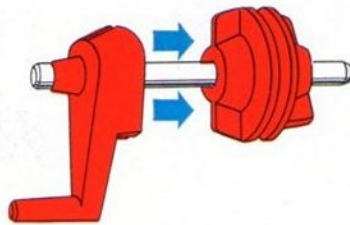
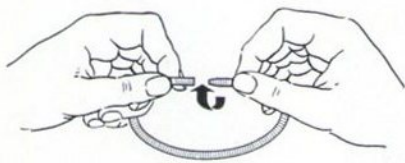
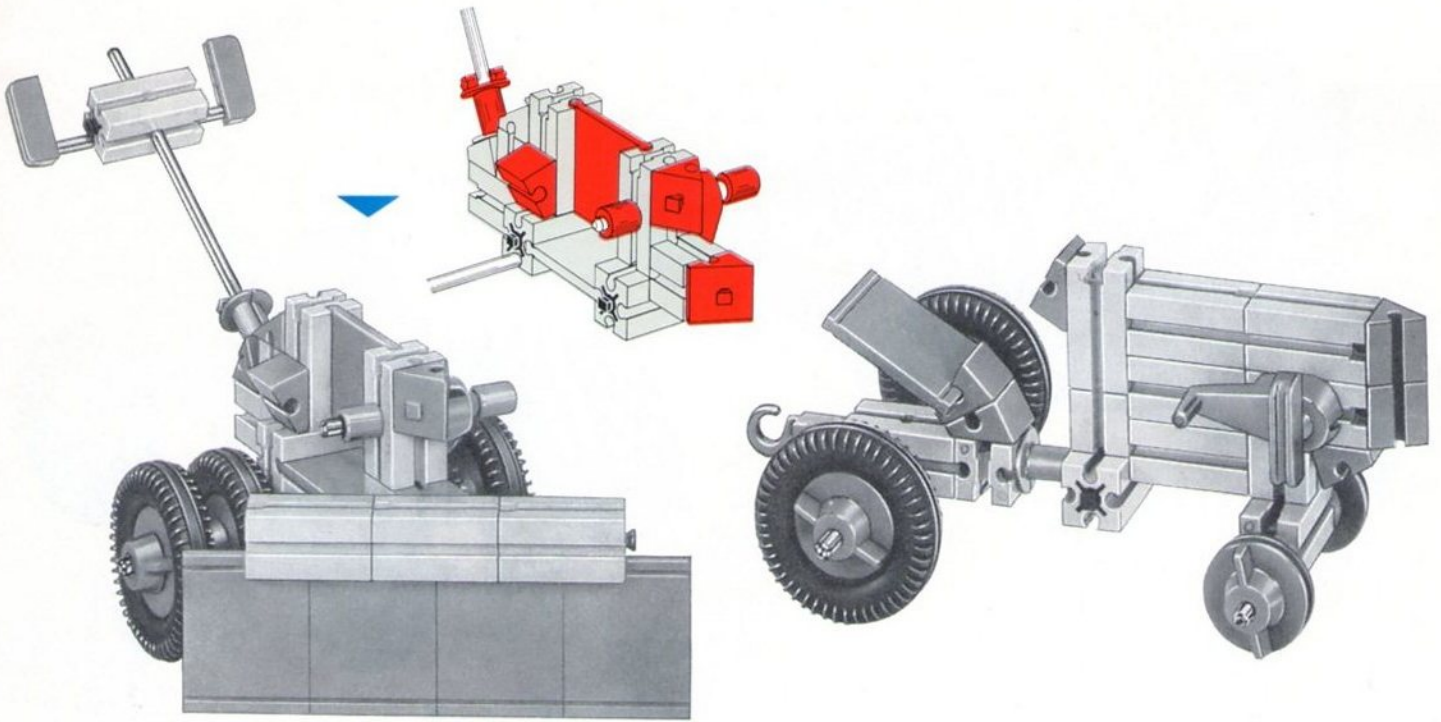


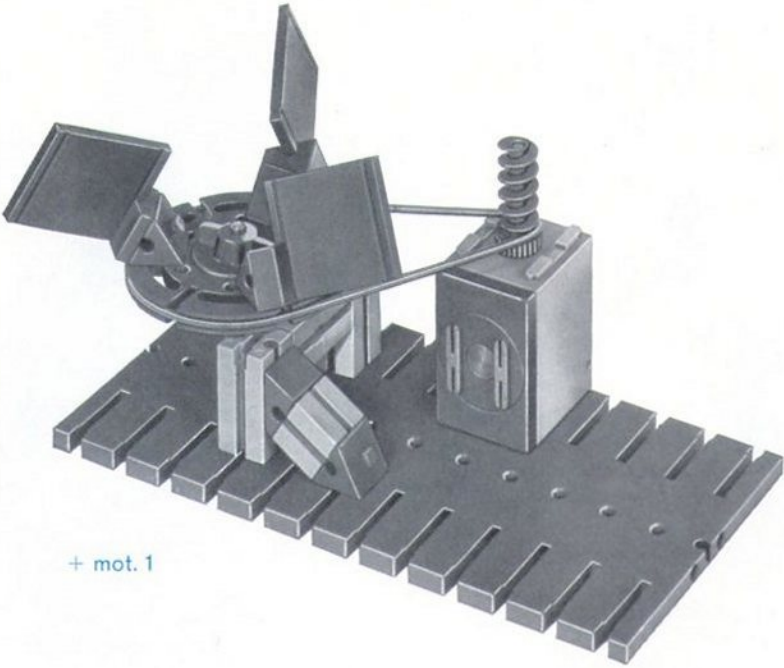




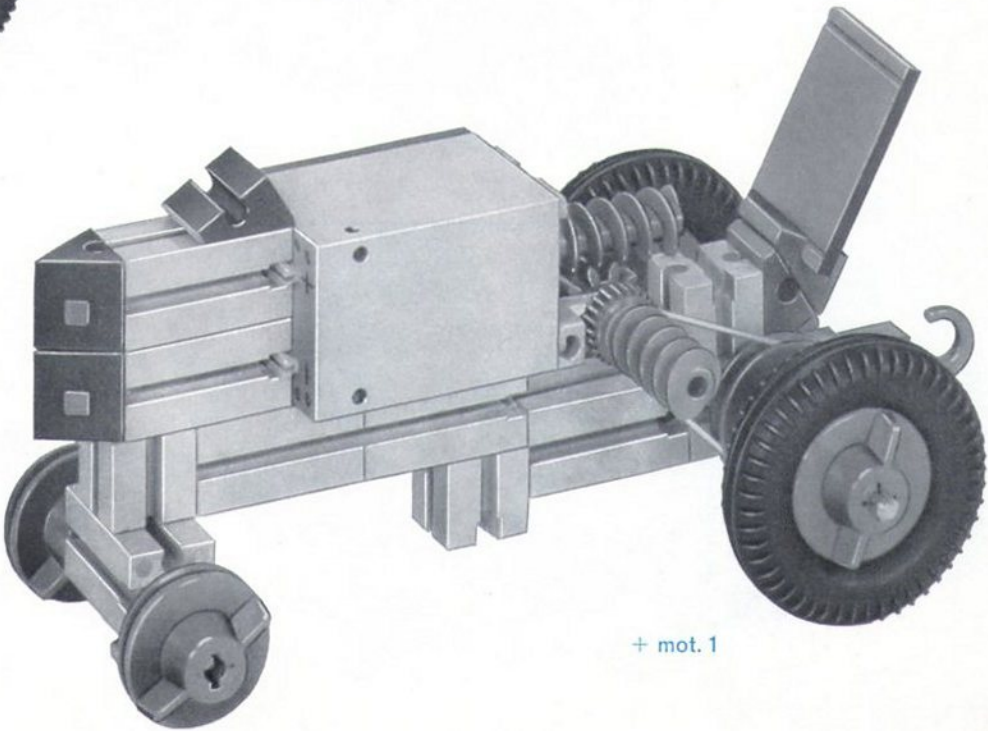
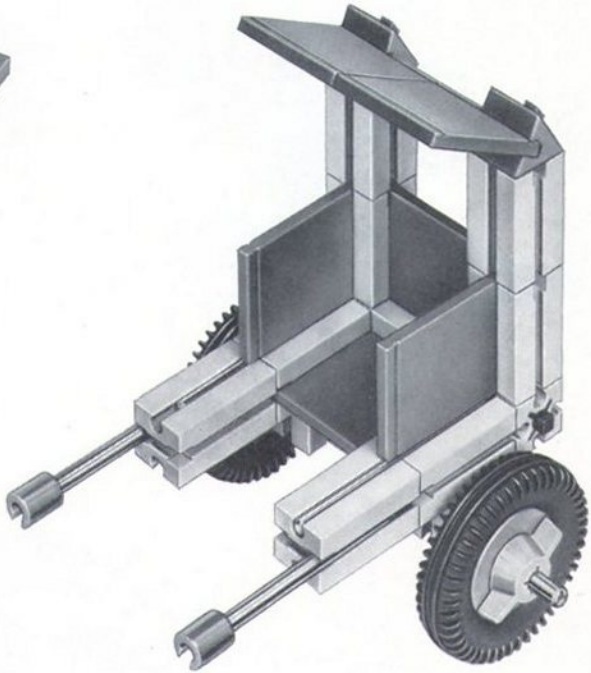
+ mot. 1



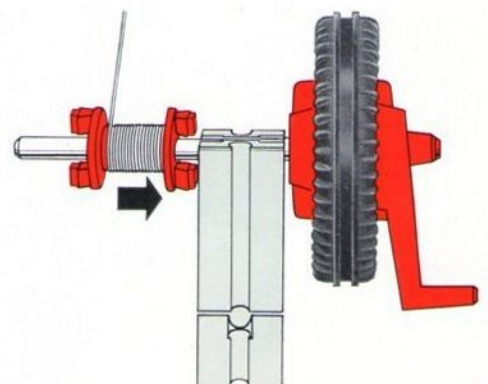
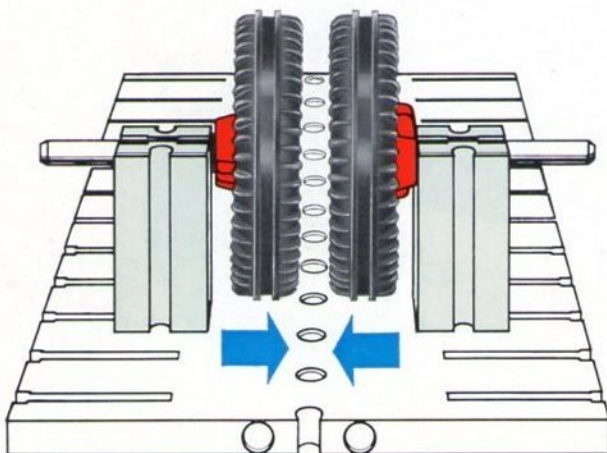
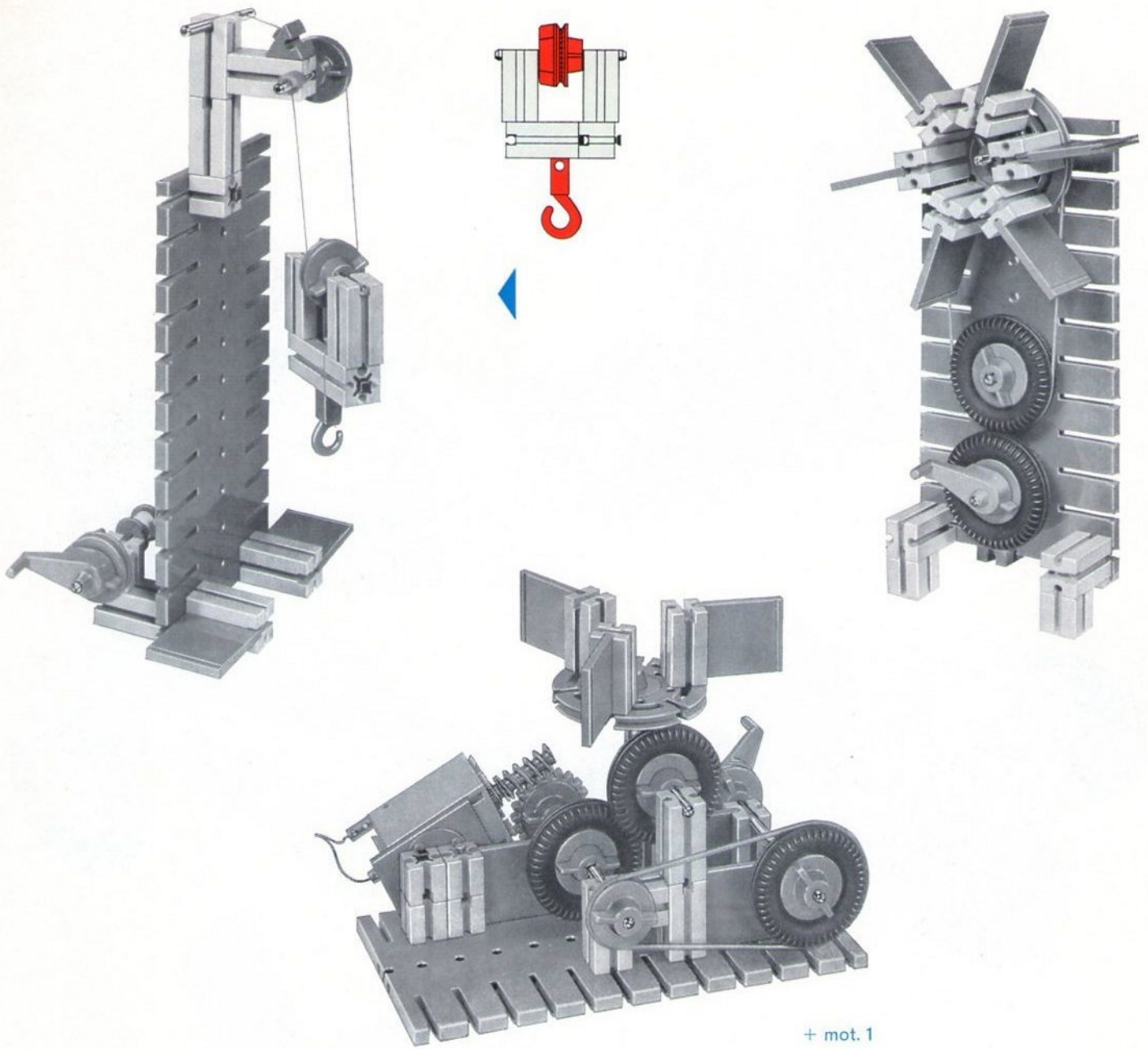


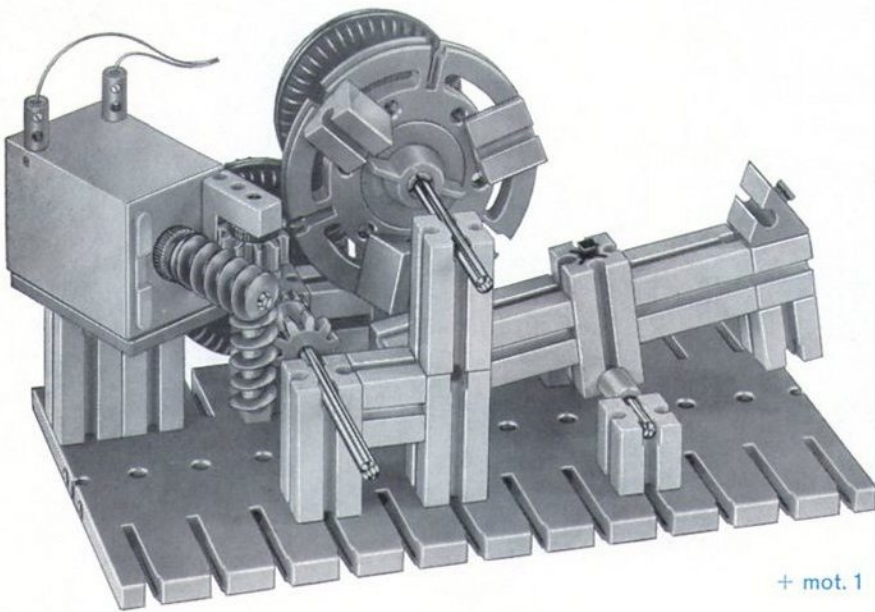
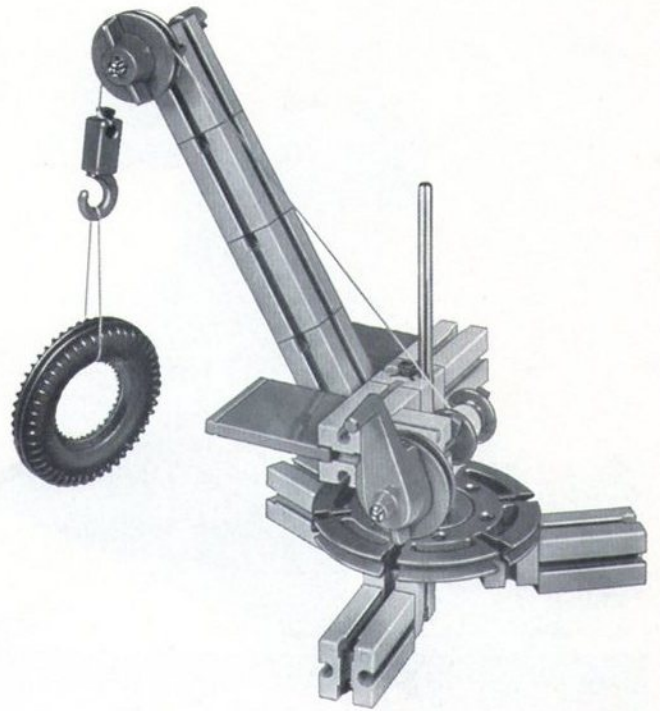


+ mot. 1

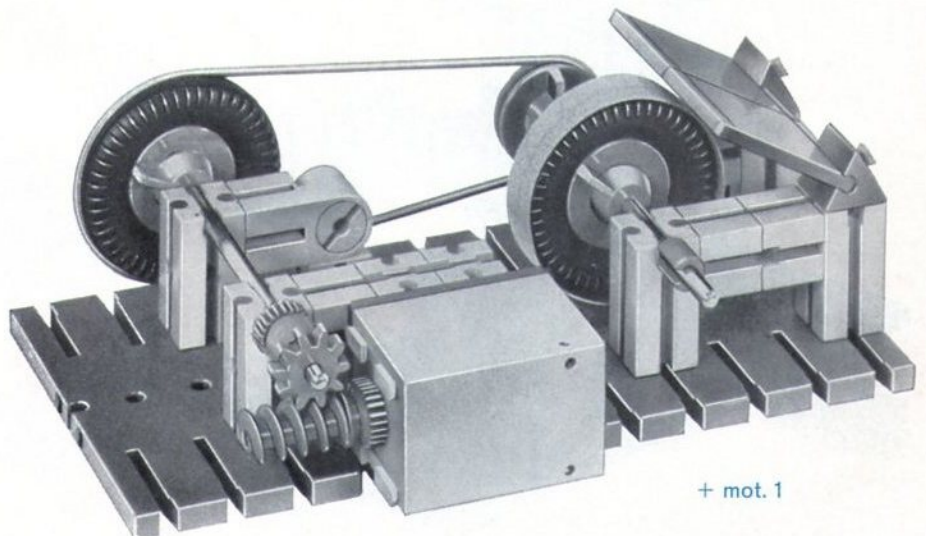


+ mot. 1

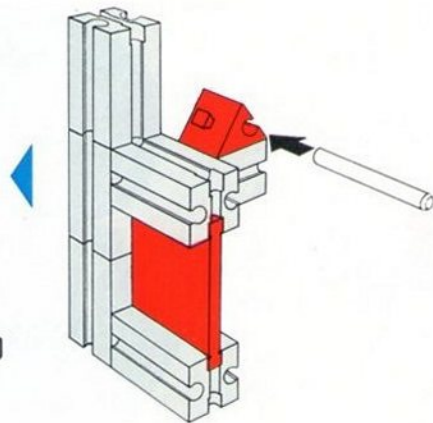
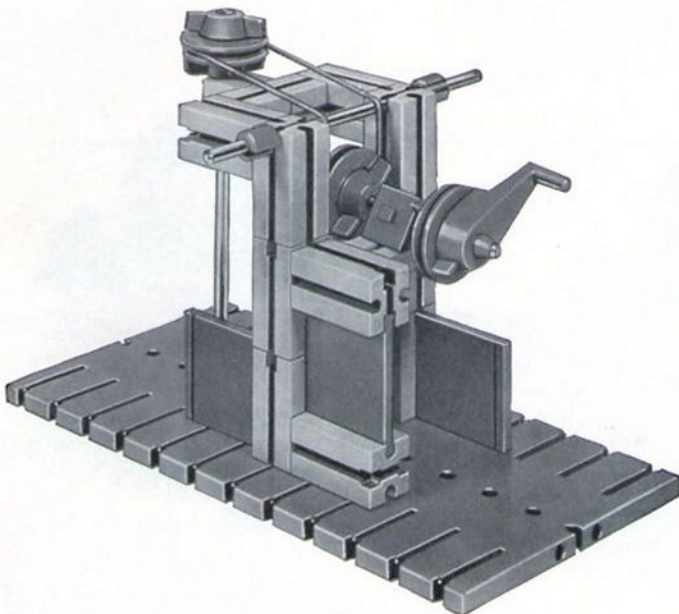
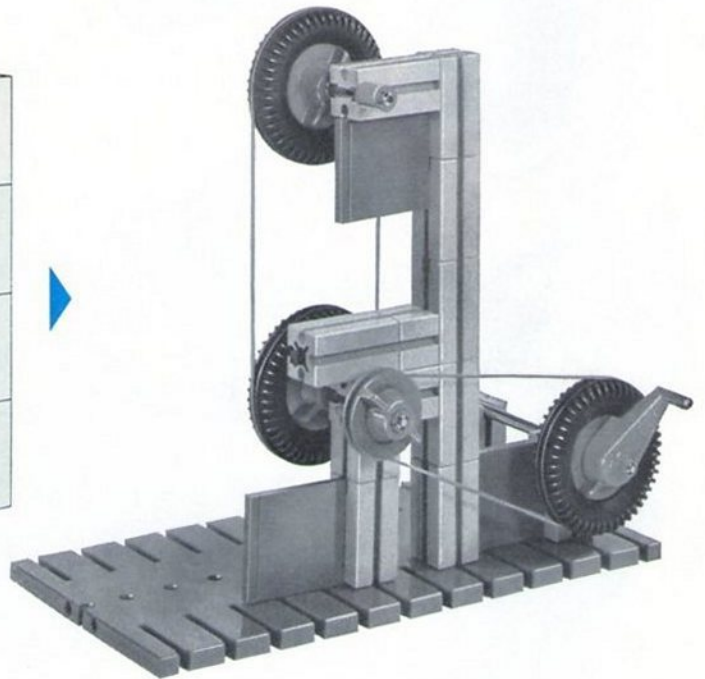
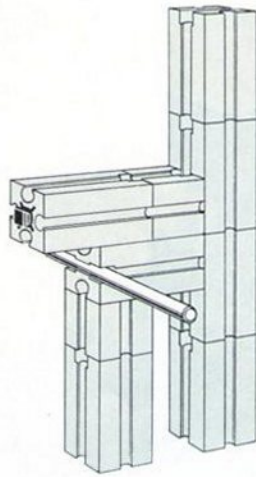
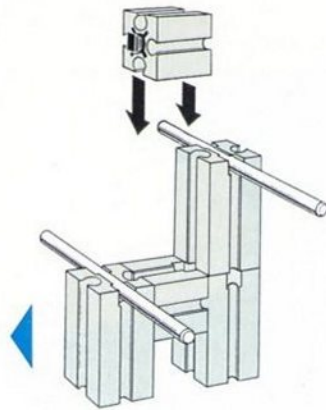
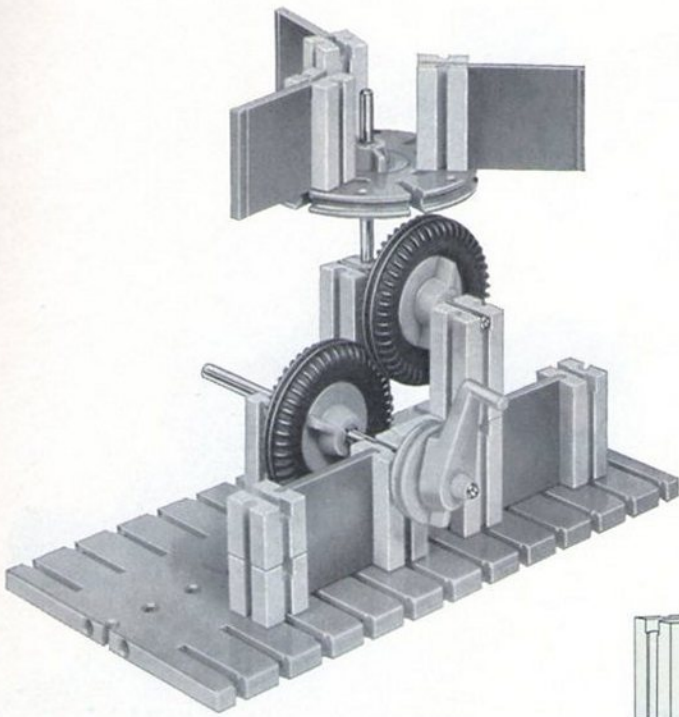


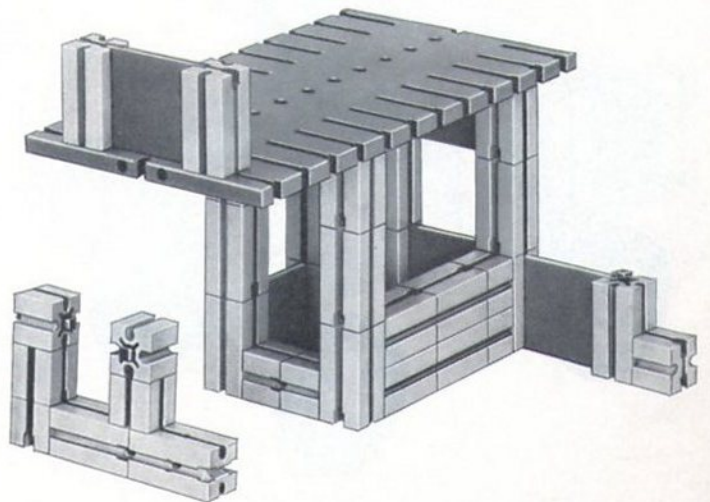
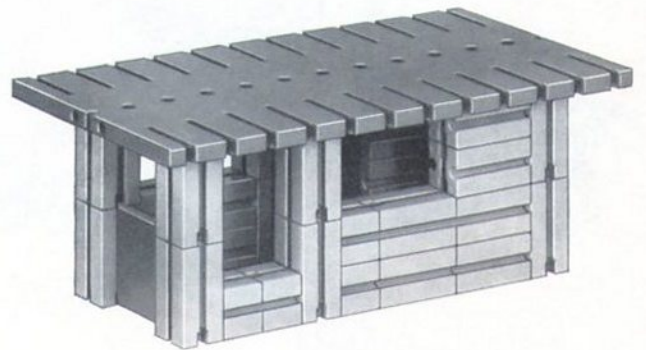
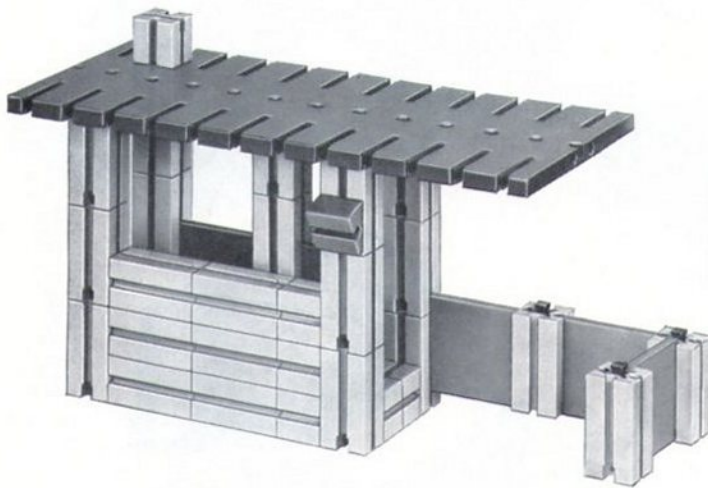
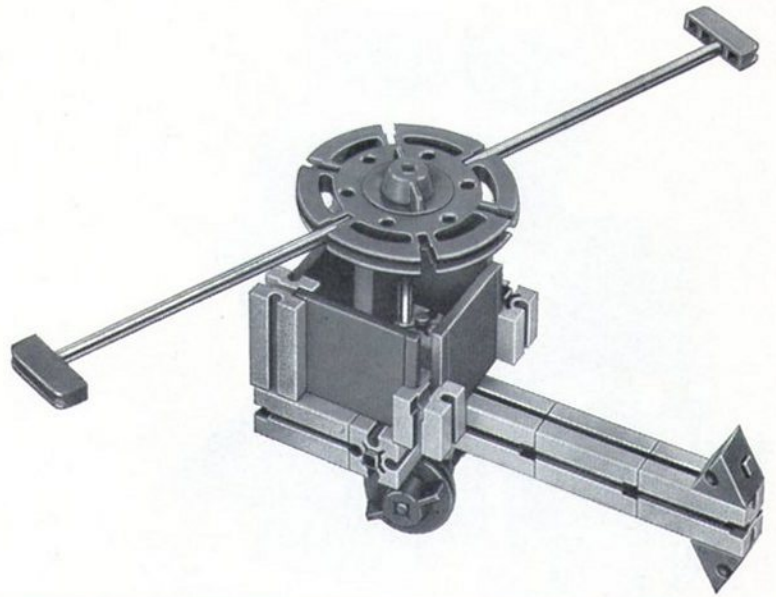
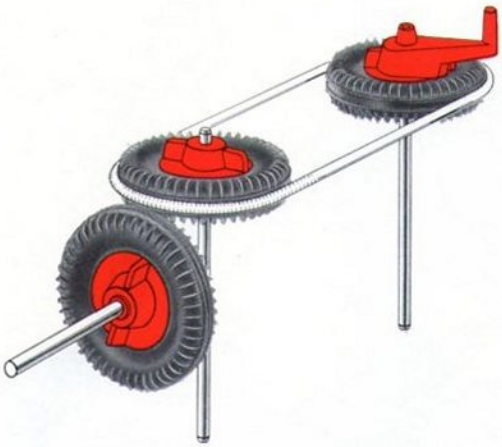


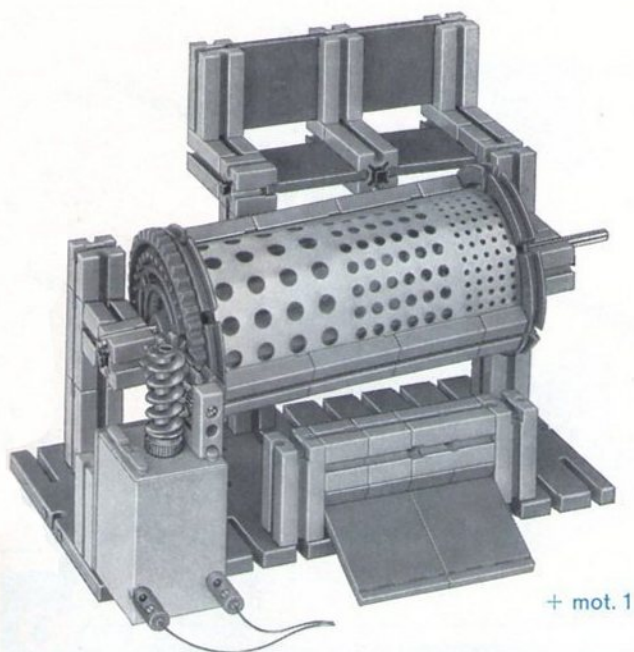
+ mot. 1



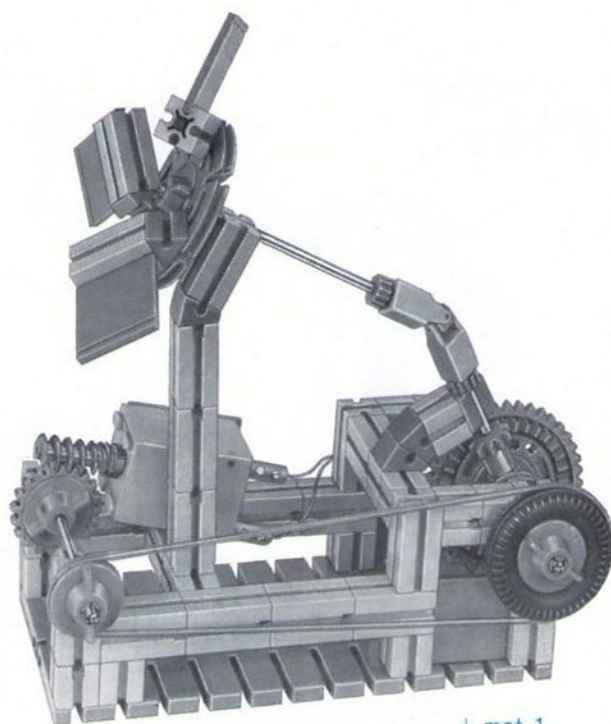
+ mot. 1



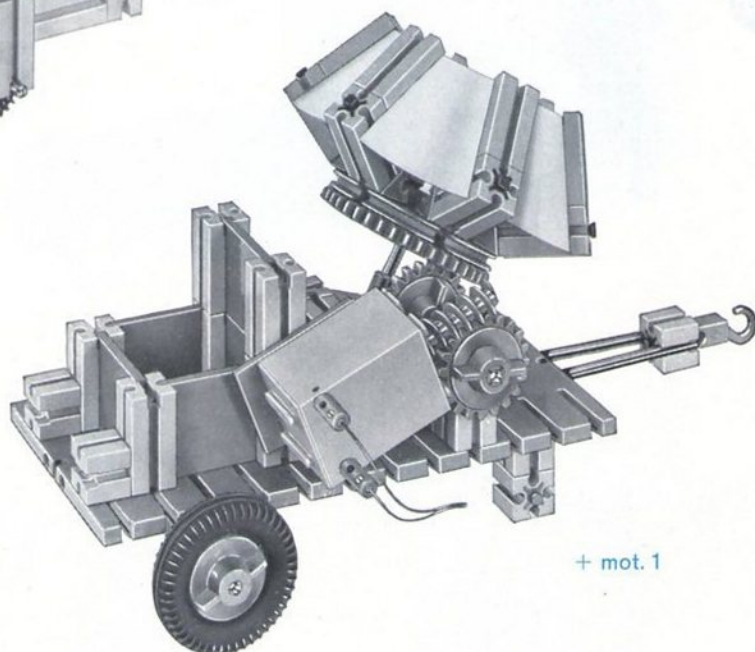
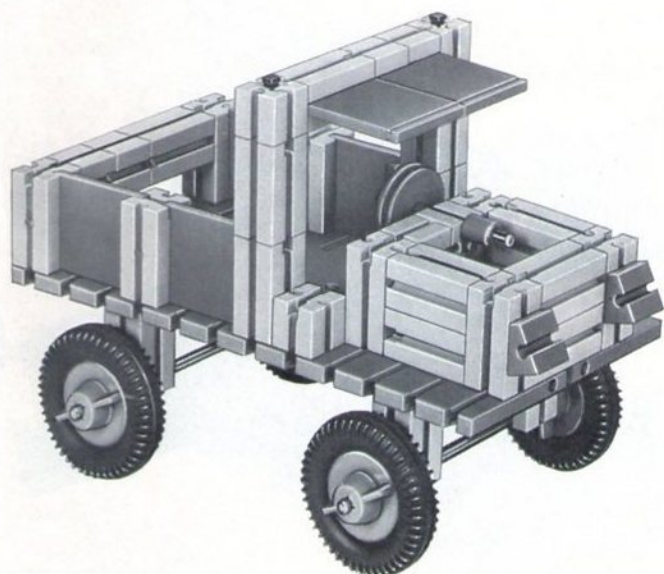
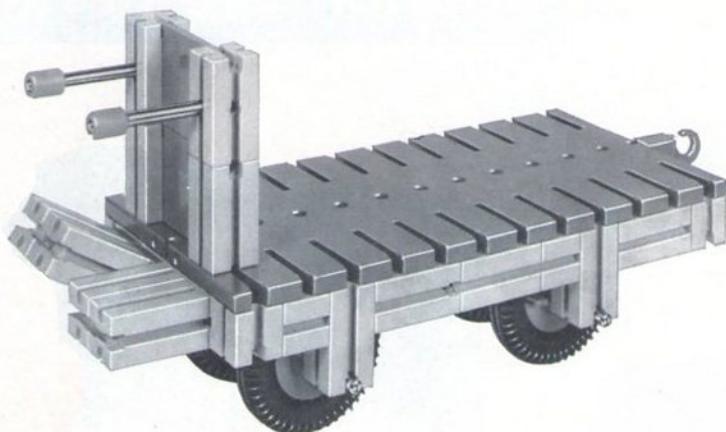




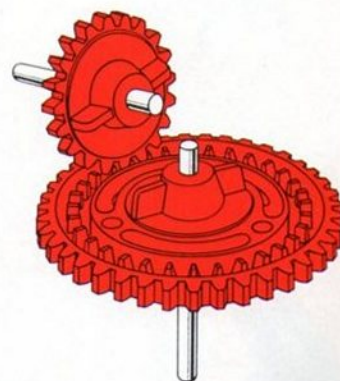
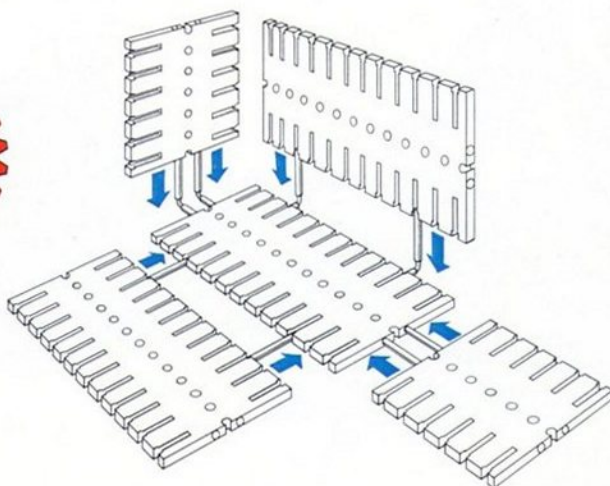
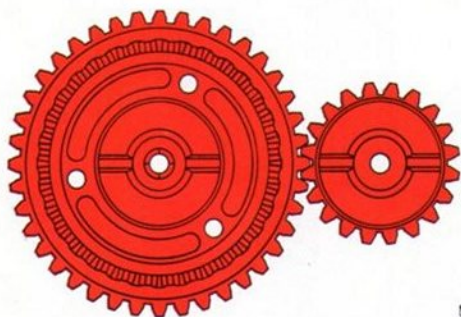
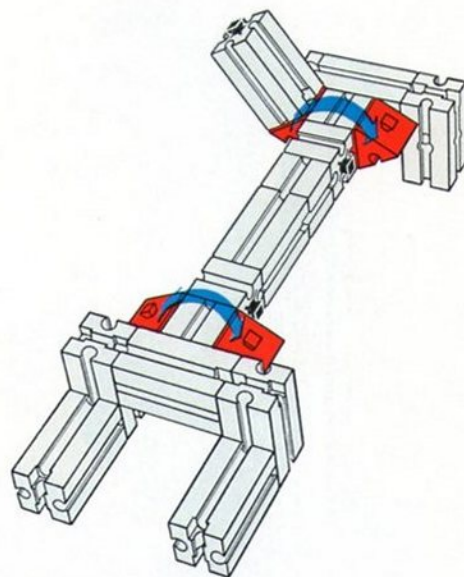
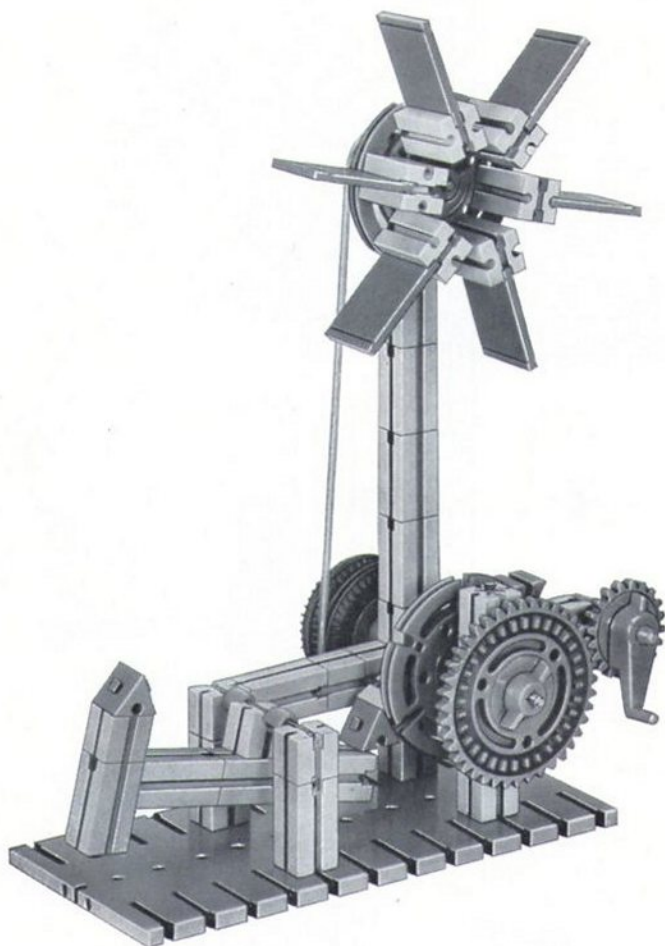
+ mot. 1

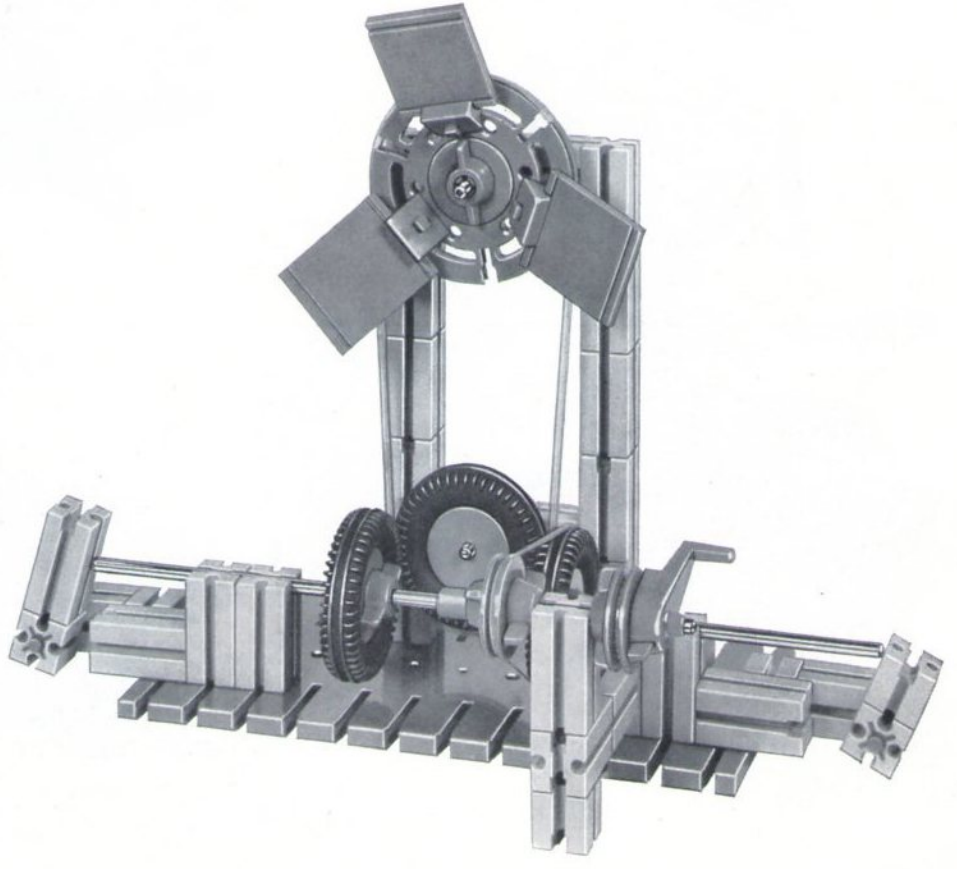
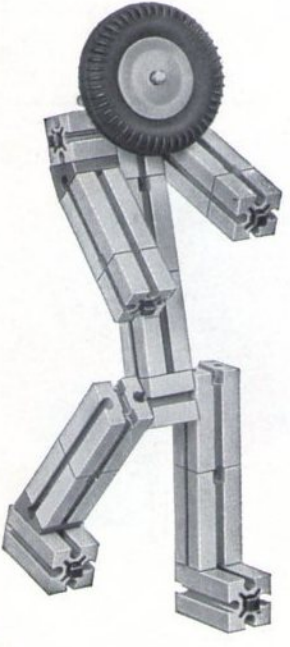
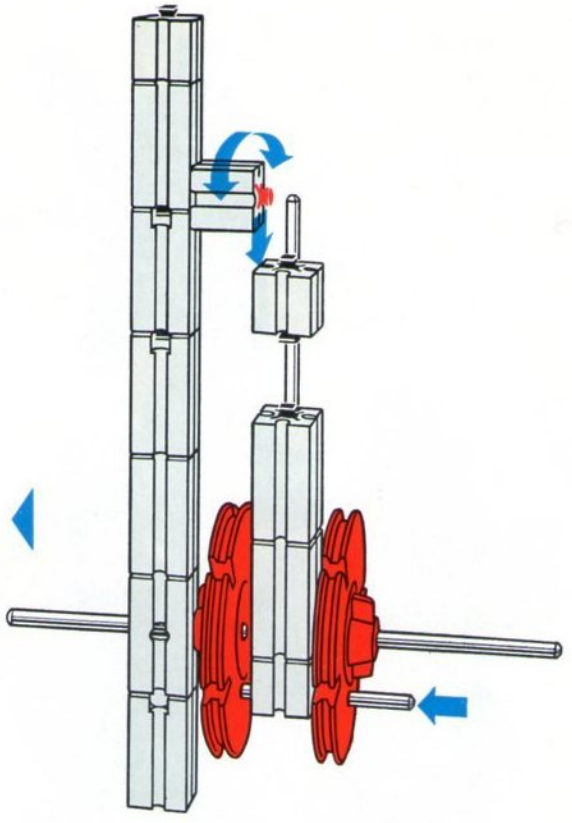
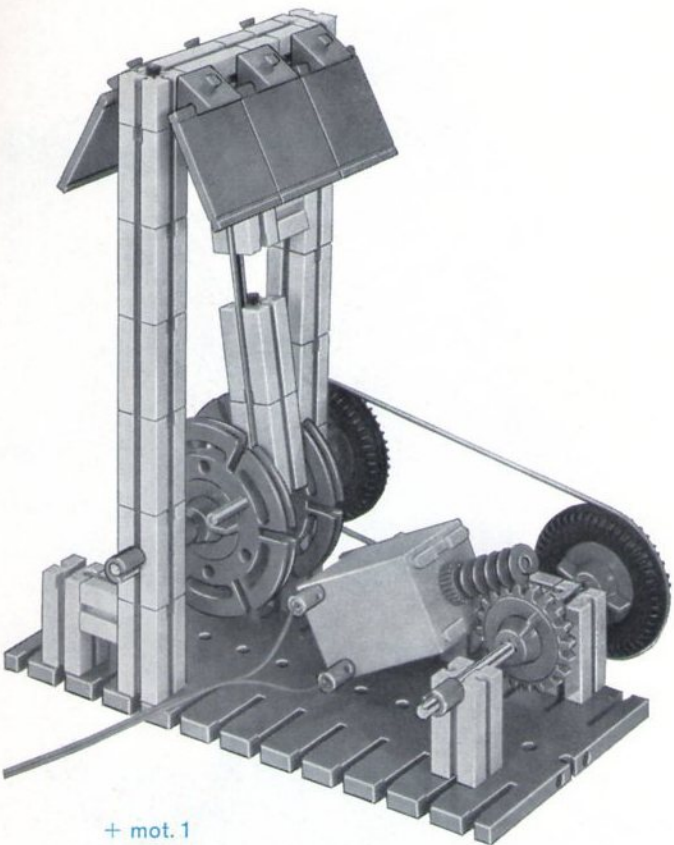


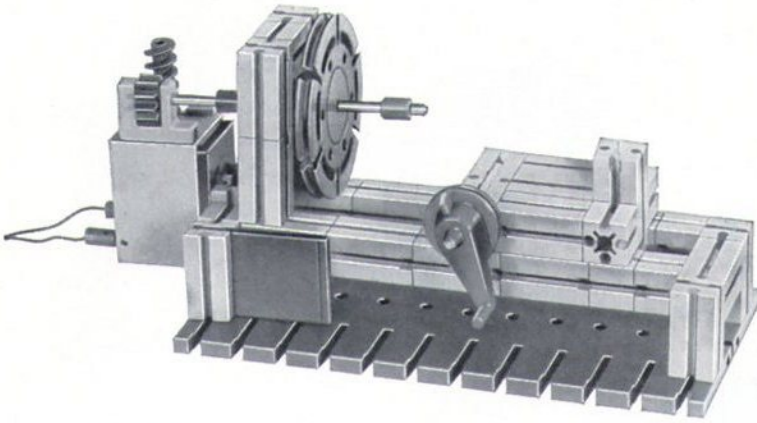
+ mot. 1



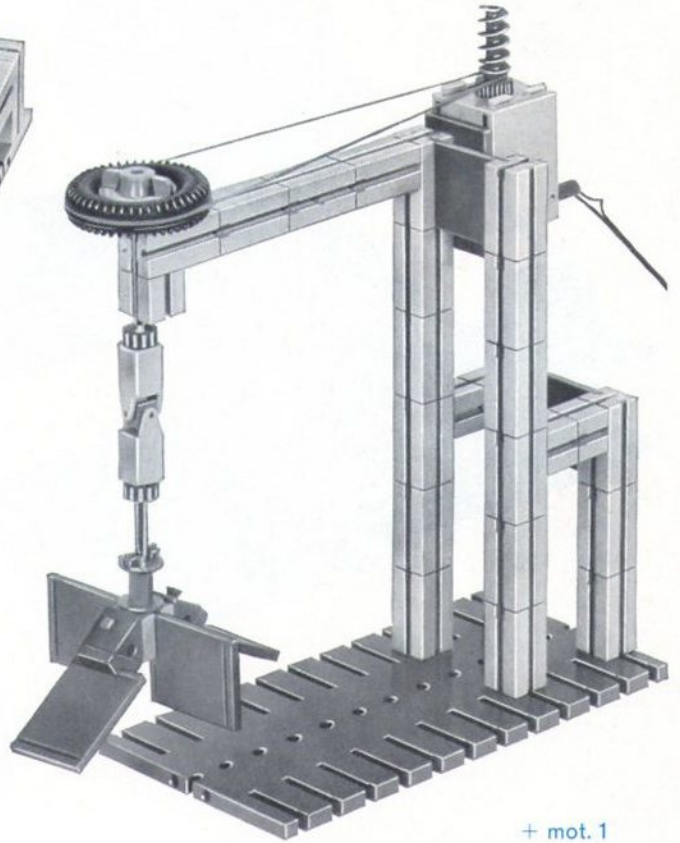
+ mot. 1



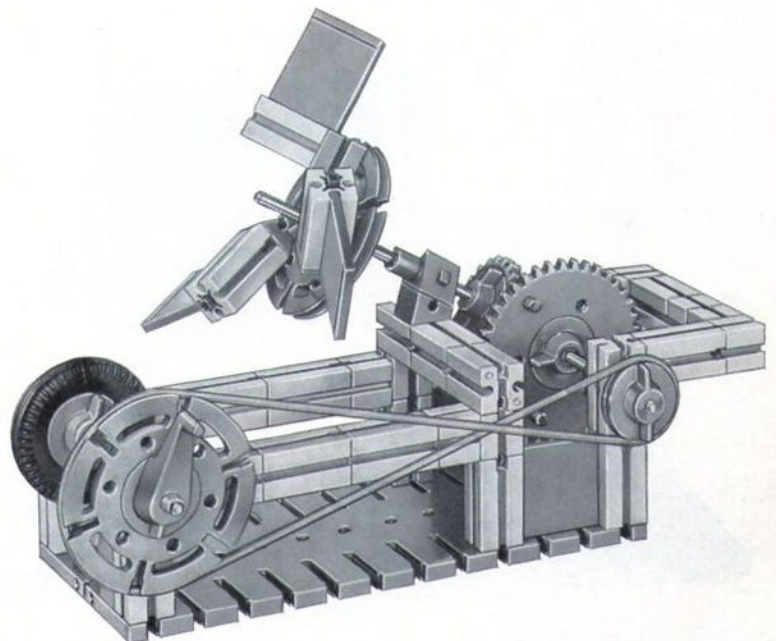
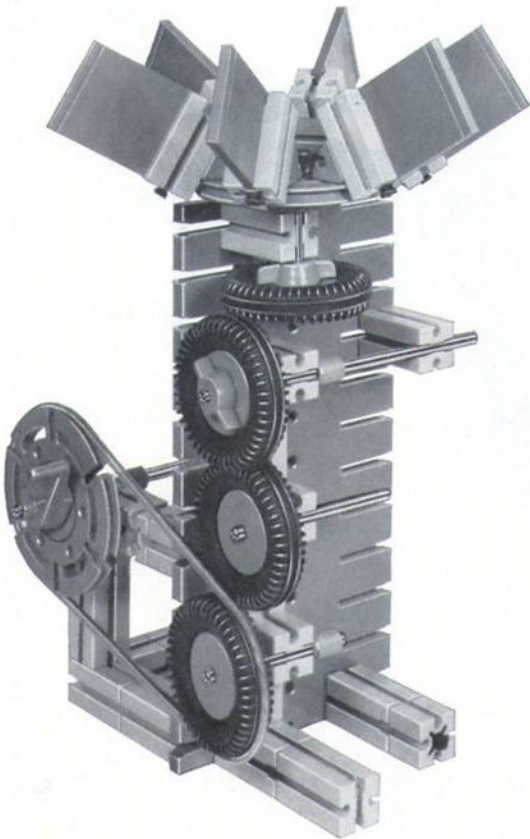


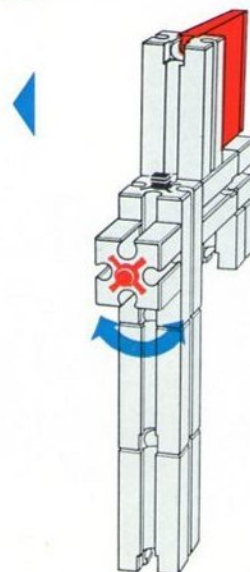
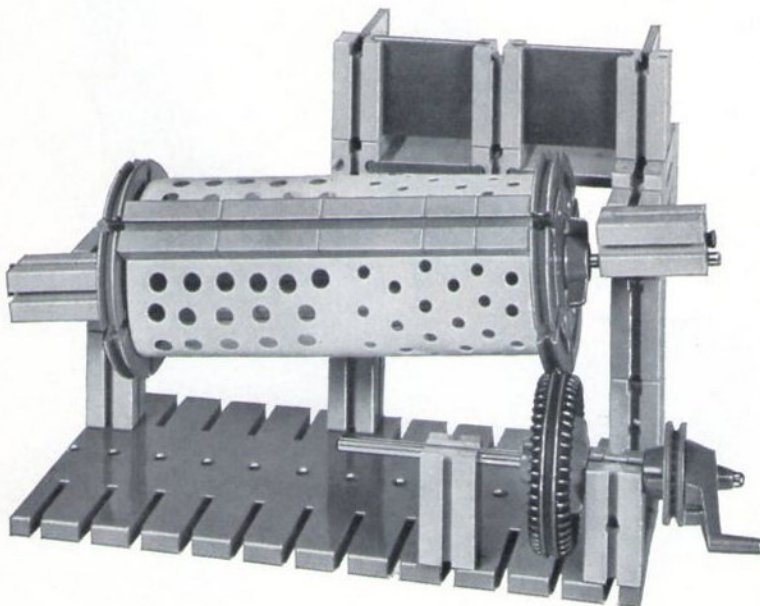
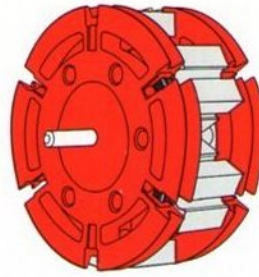
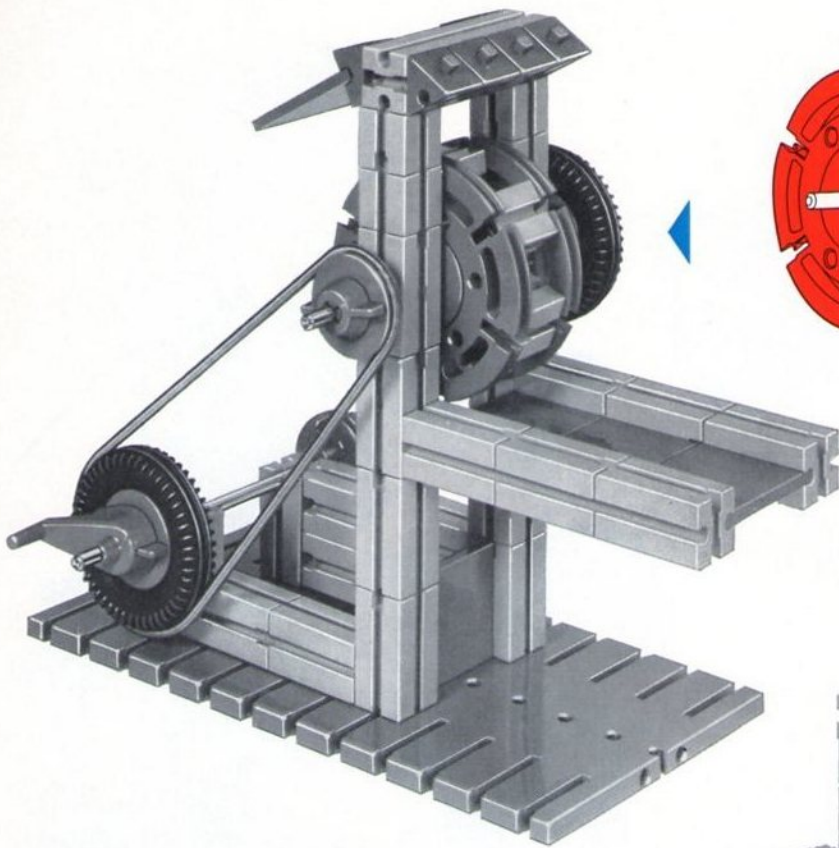


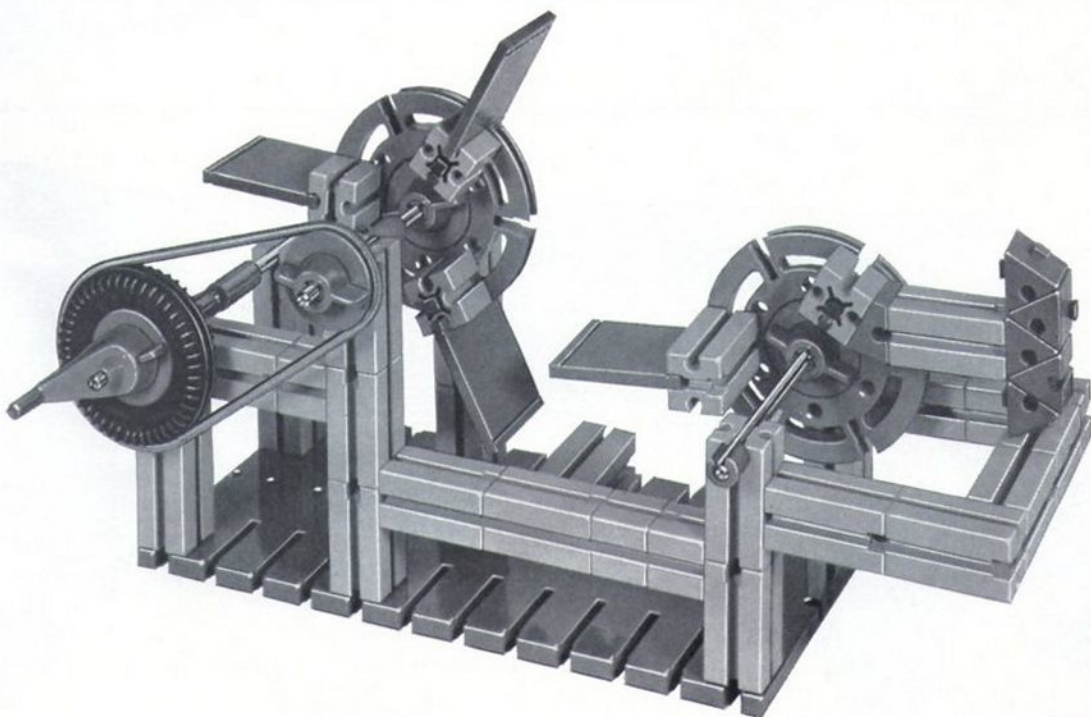
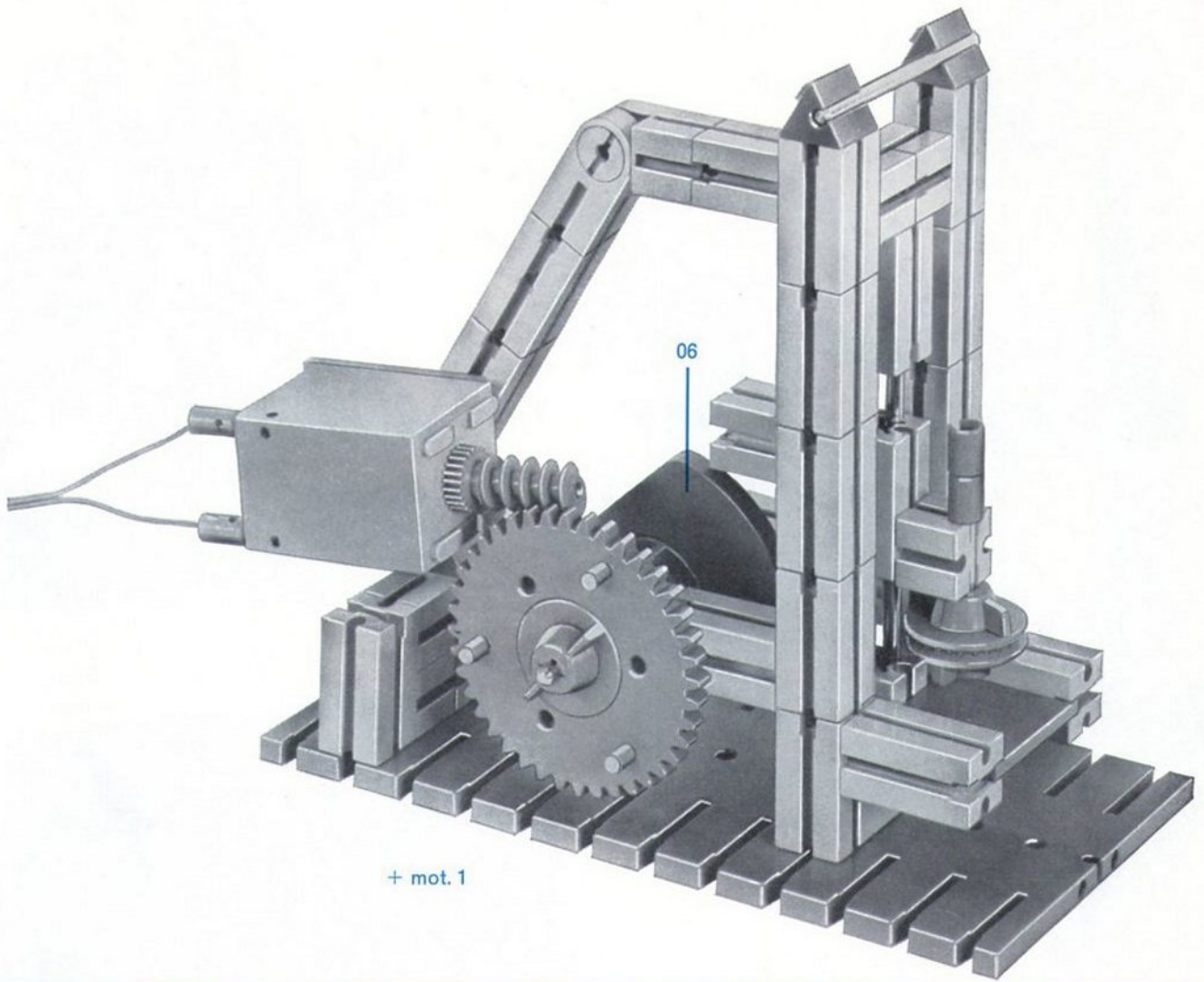
+ mot. 1

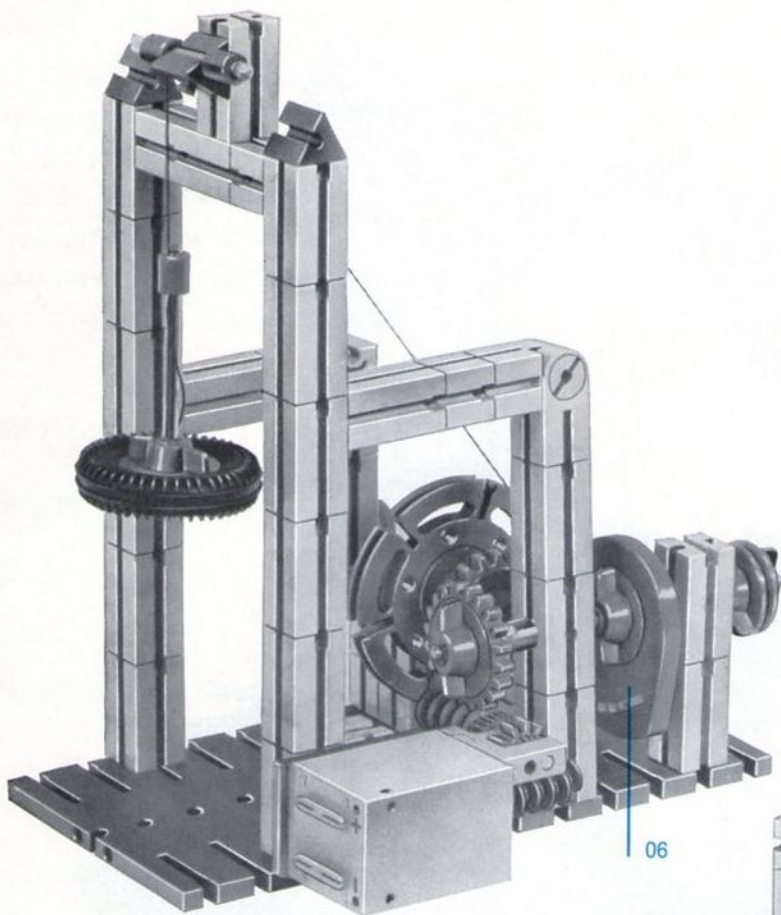


+ mot. 1

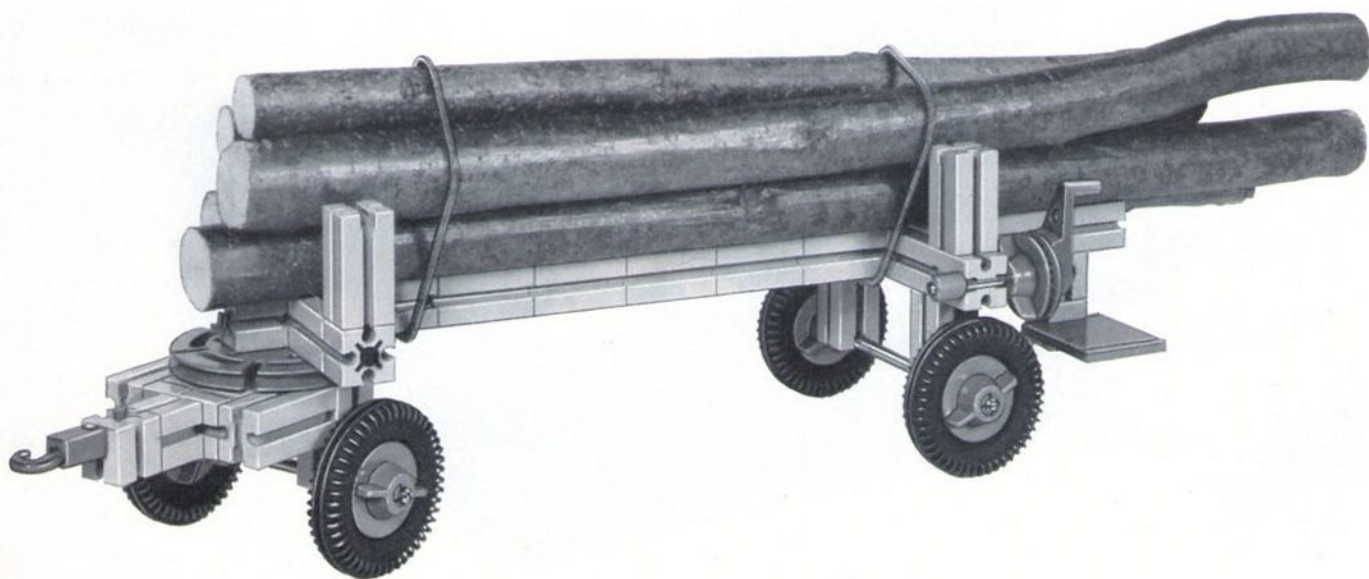
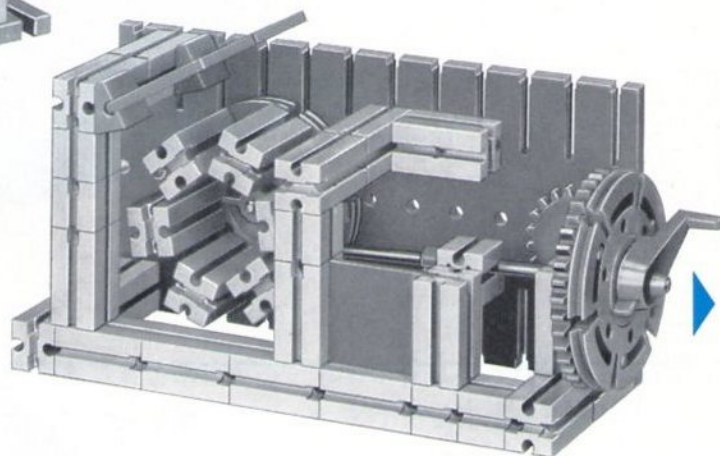
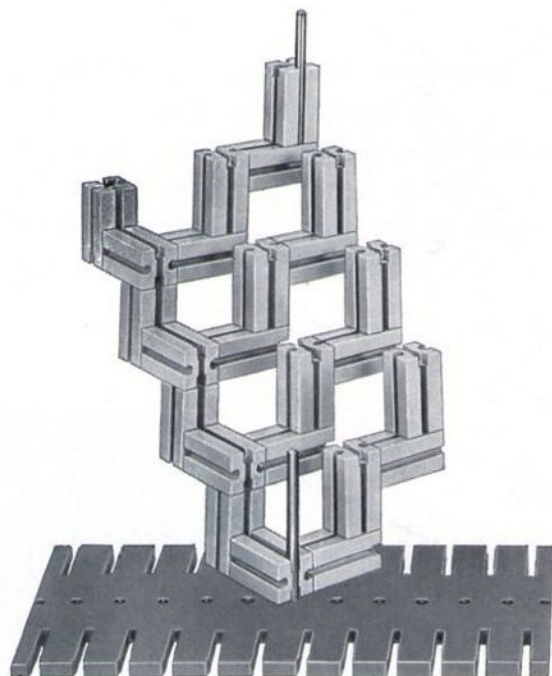


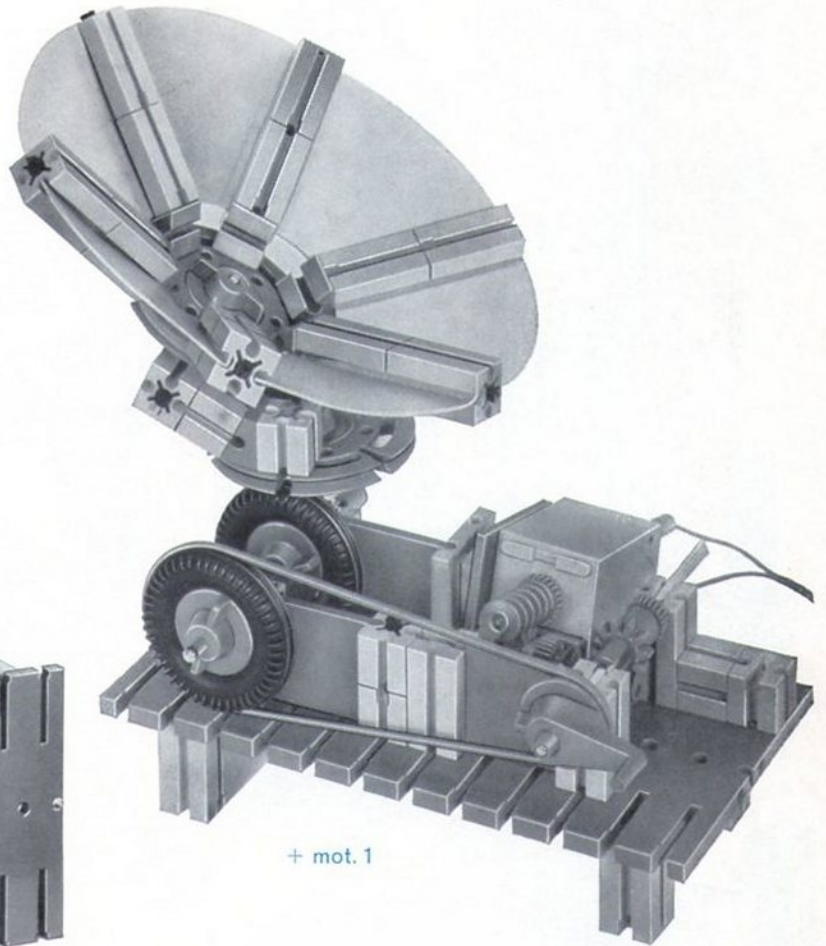
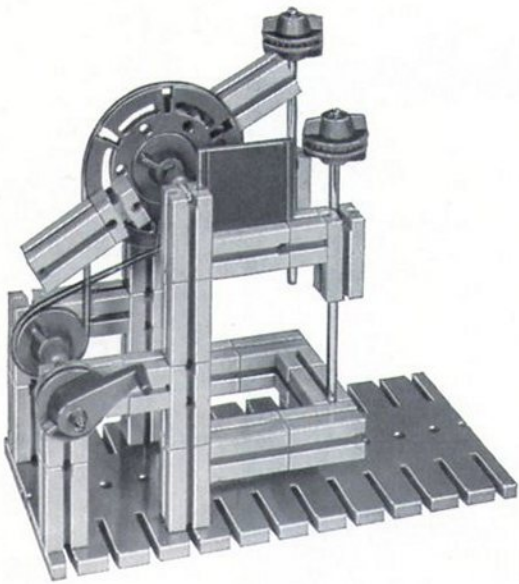




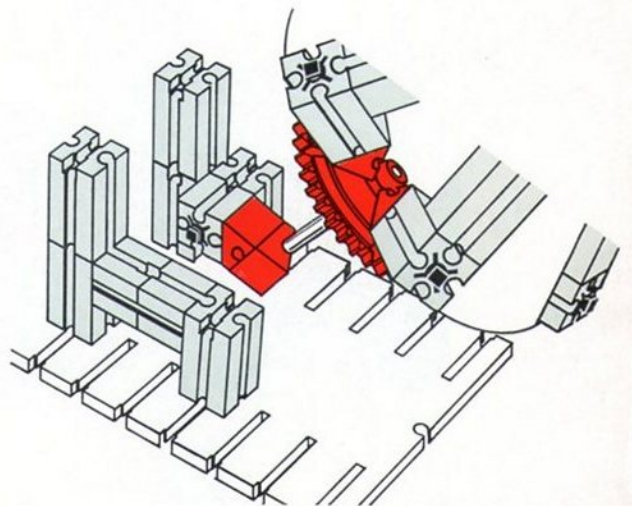
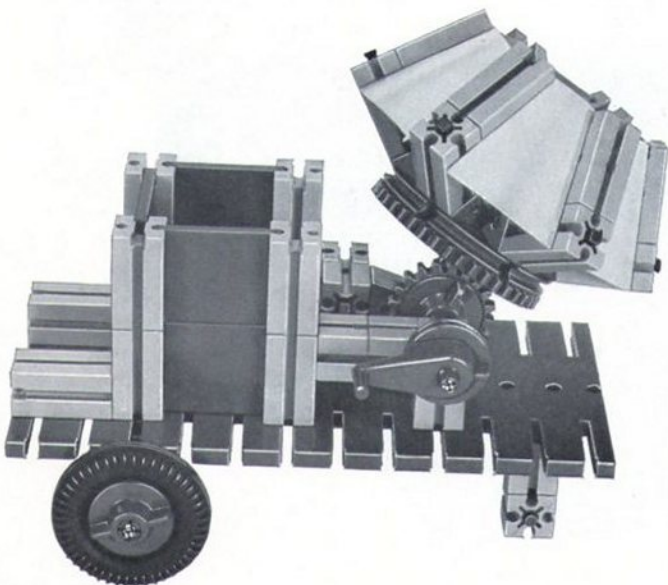
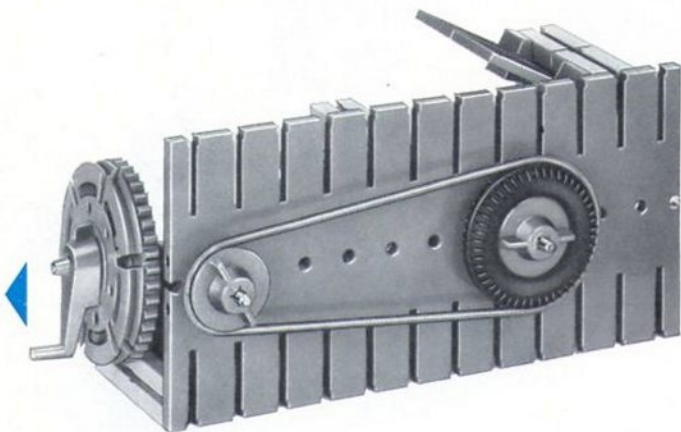


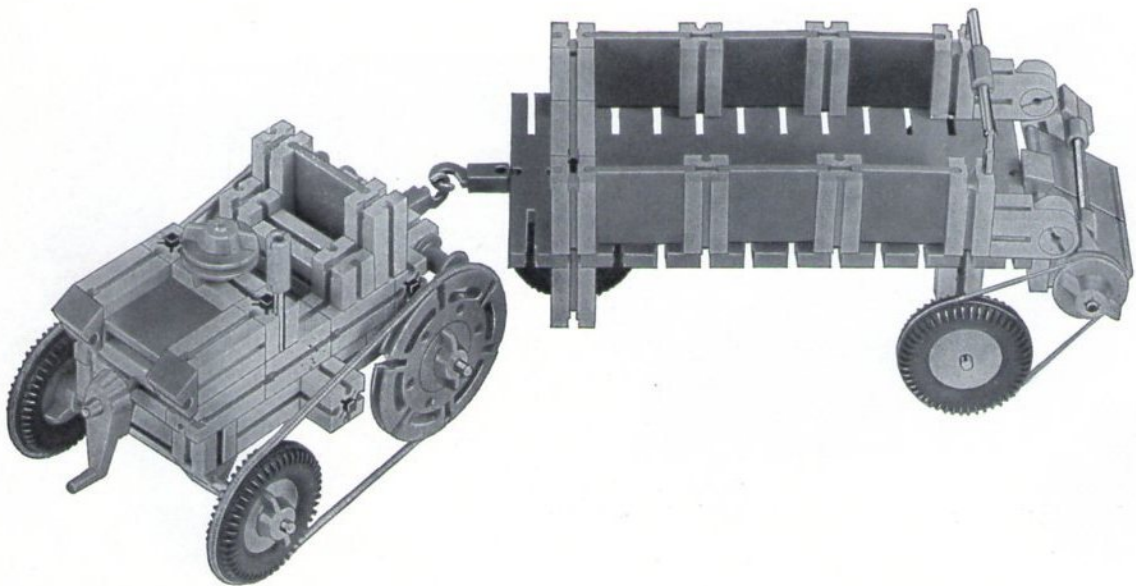
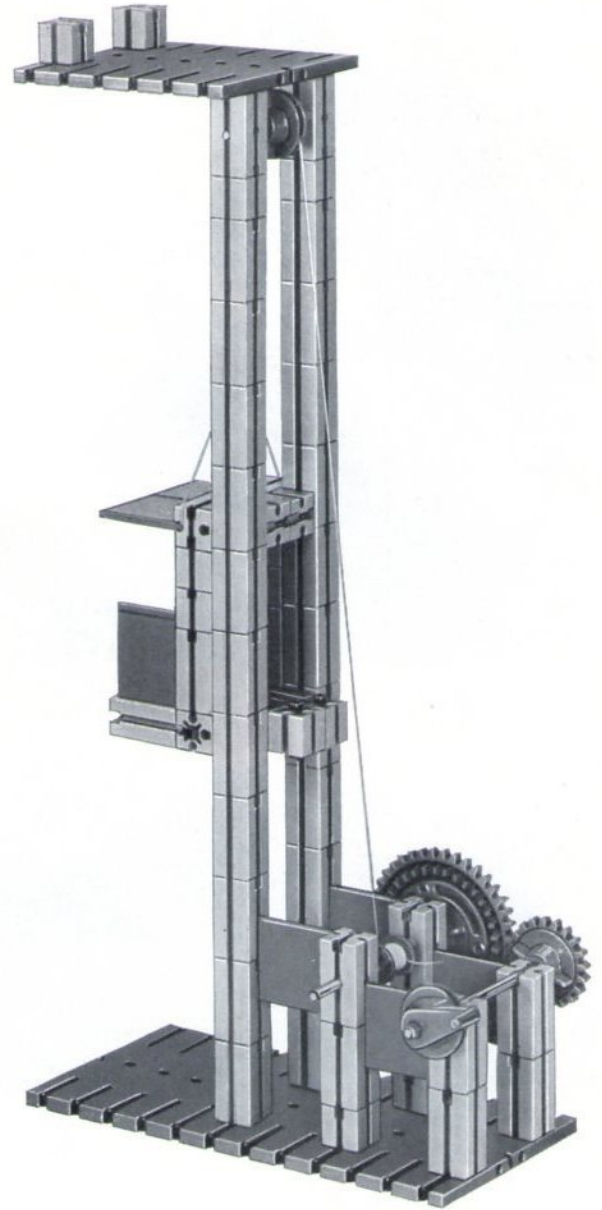
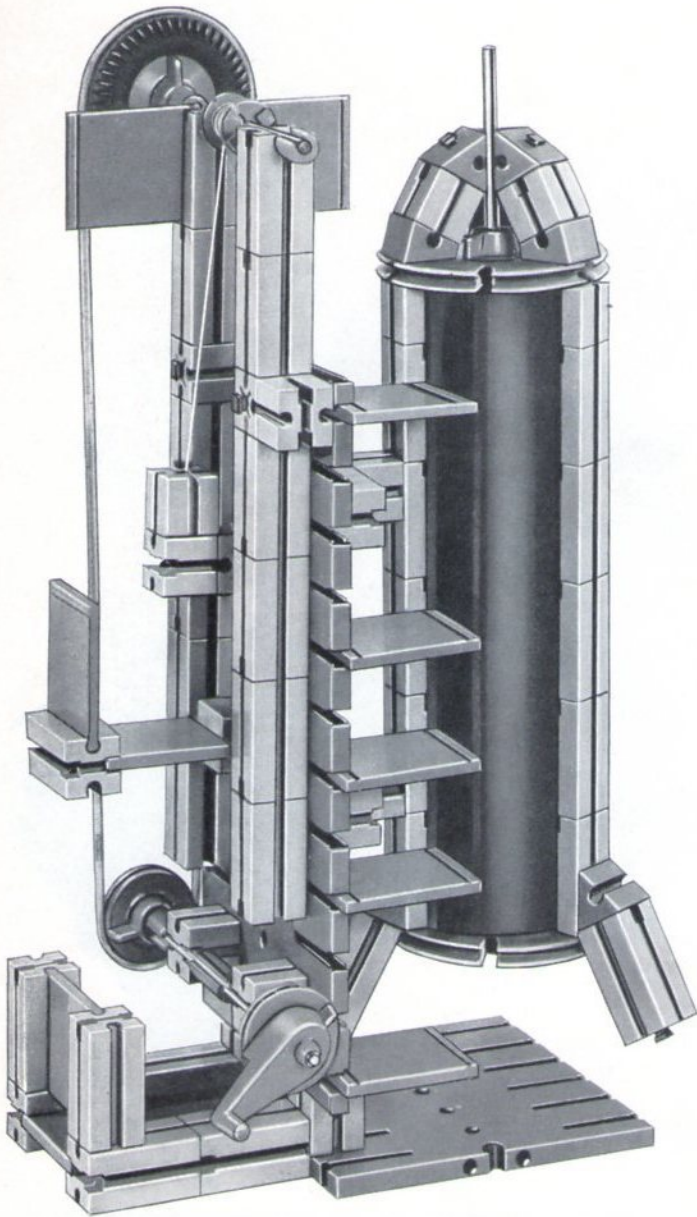
+ mot. 1

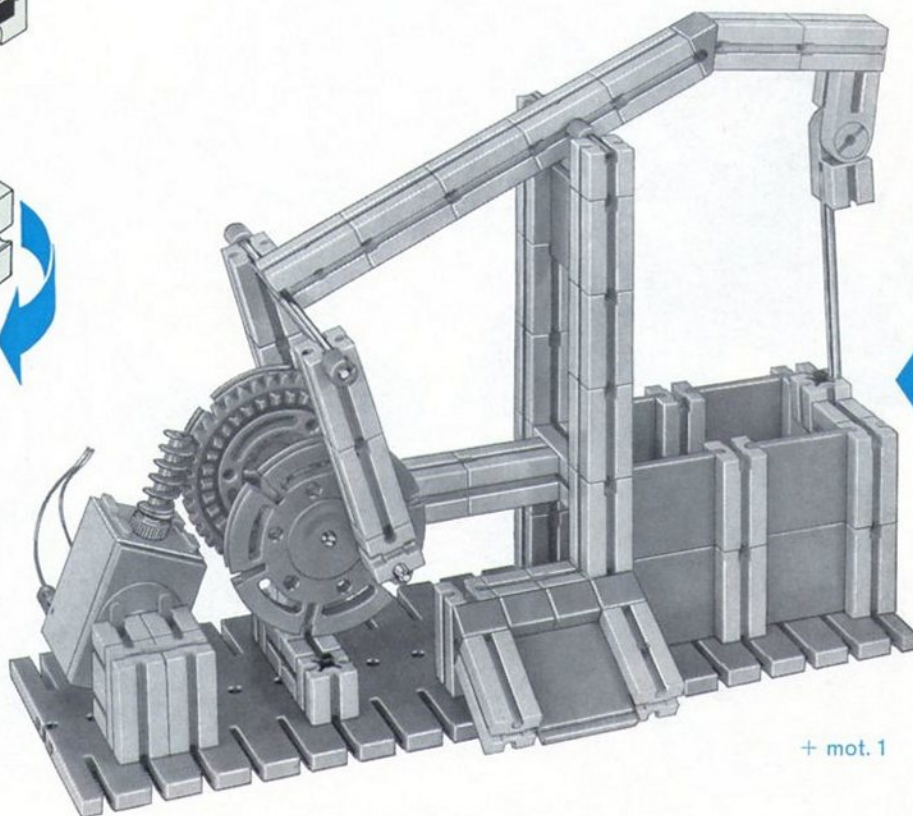
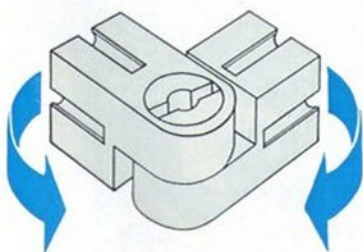
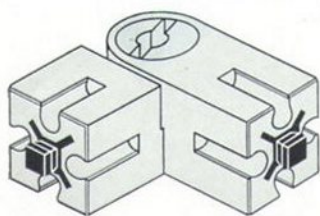
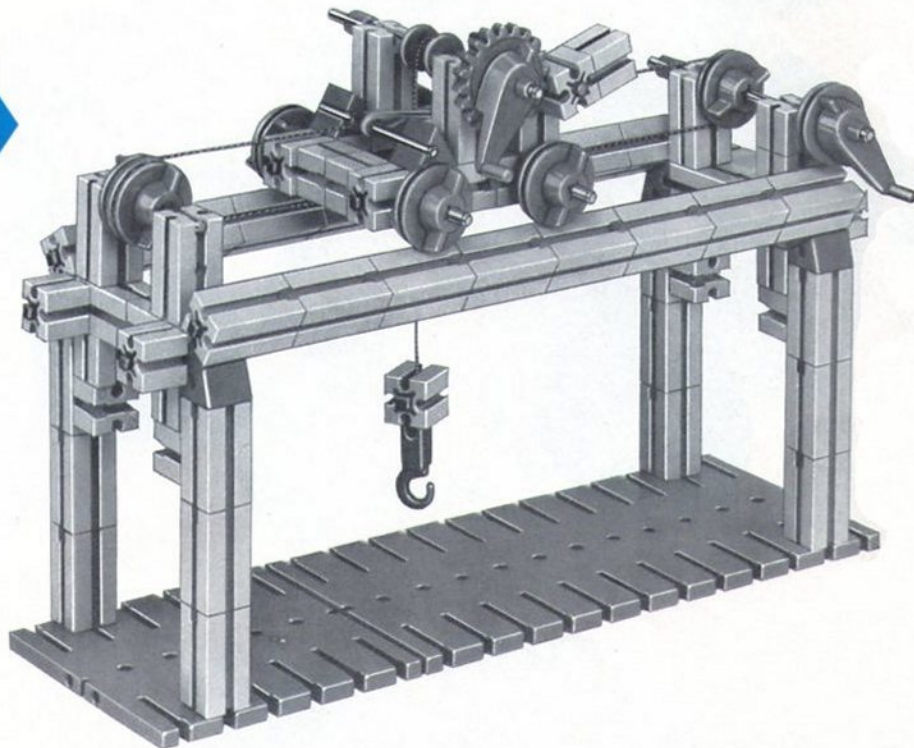
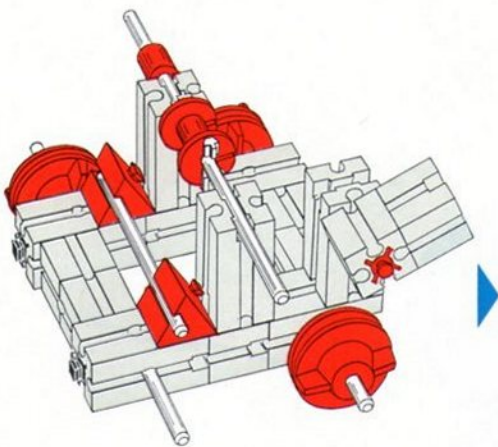




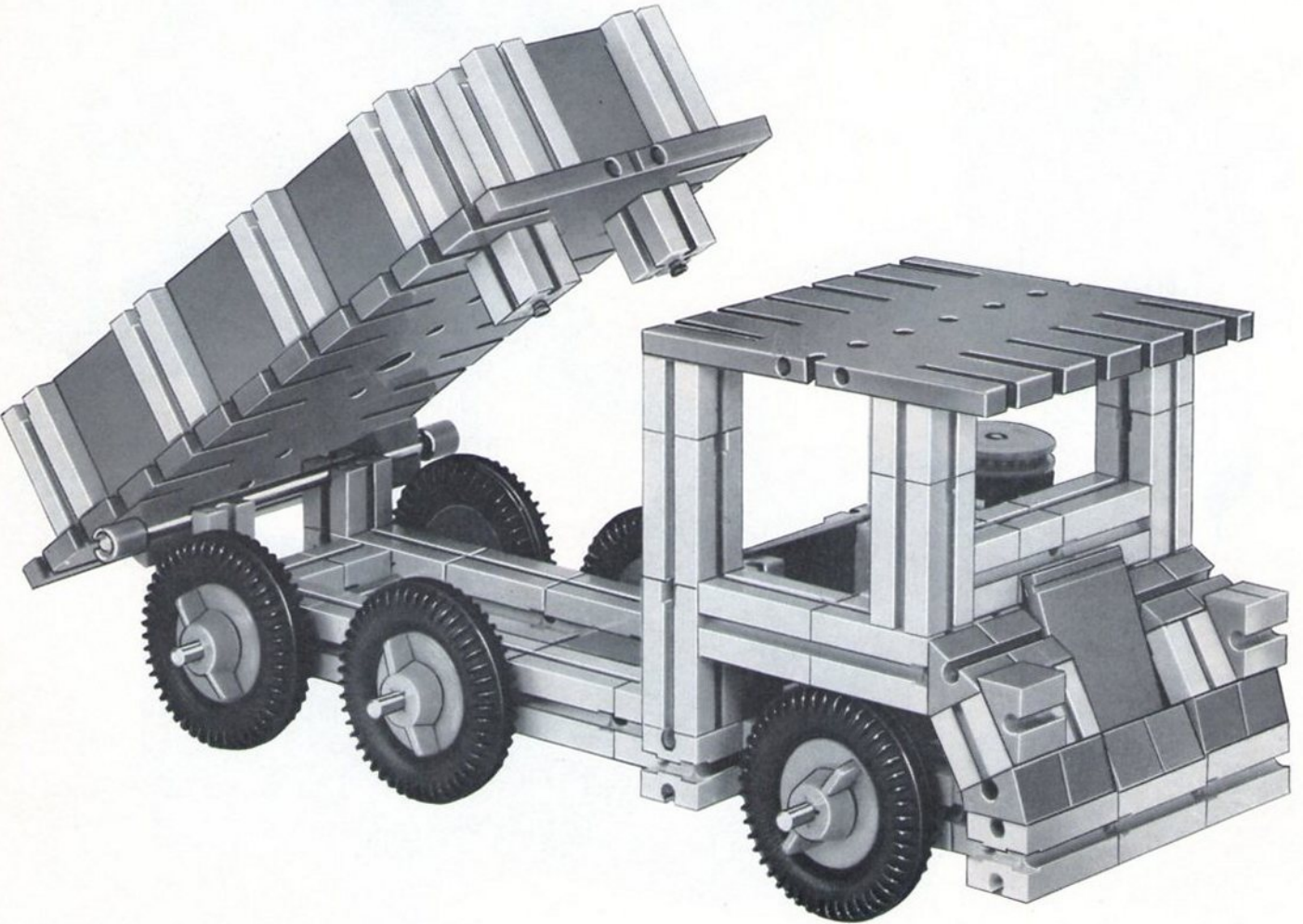
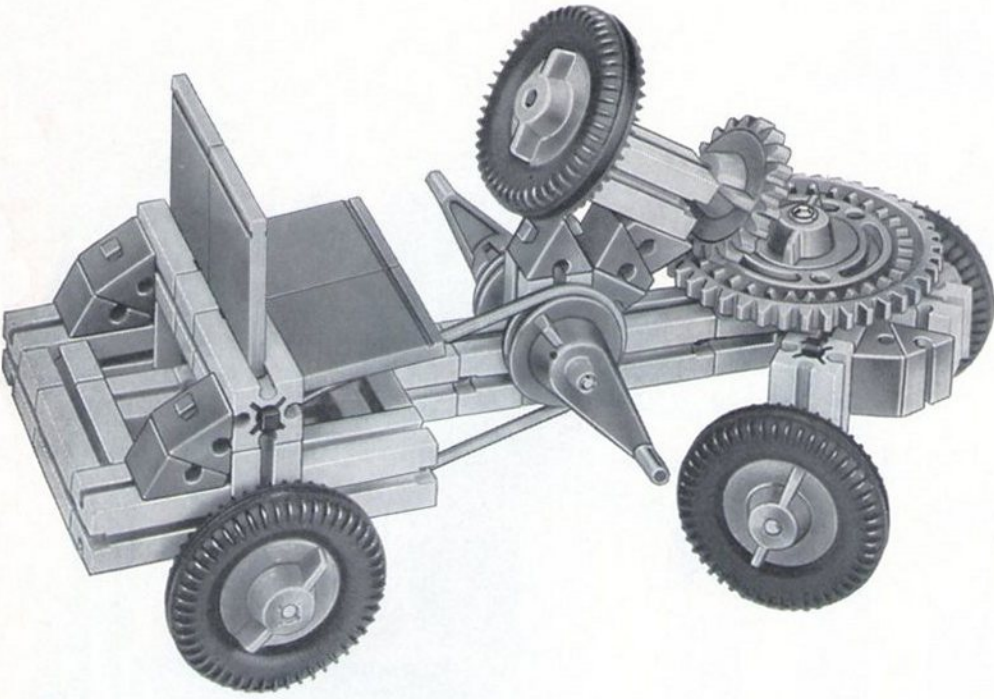
+ mot. 1

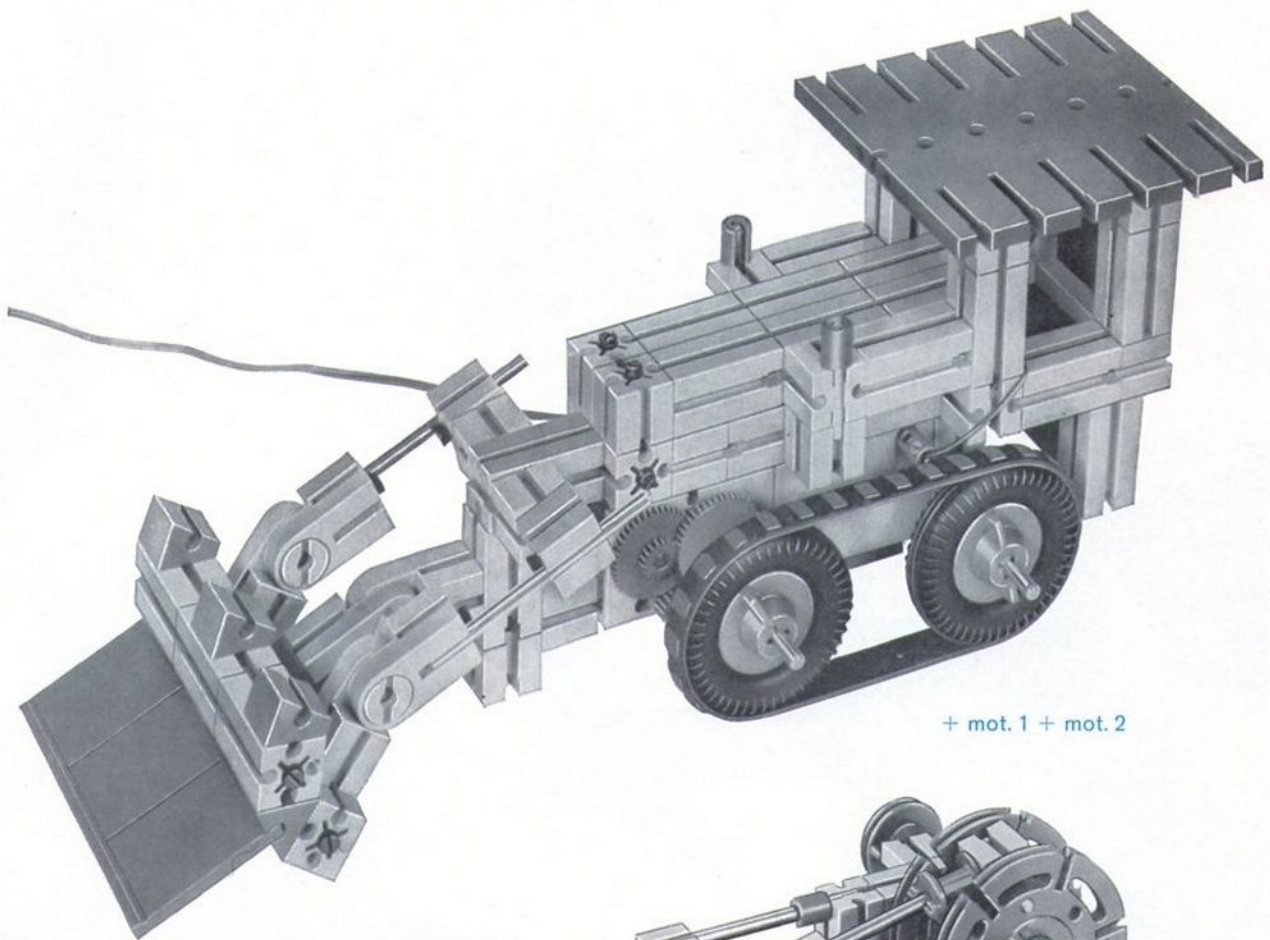




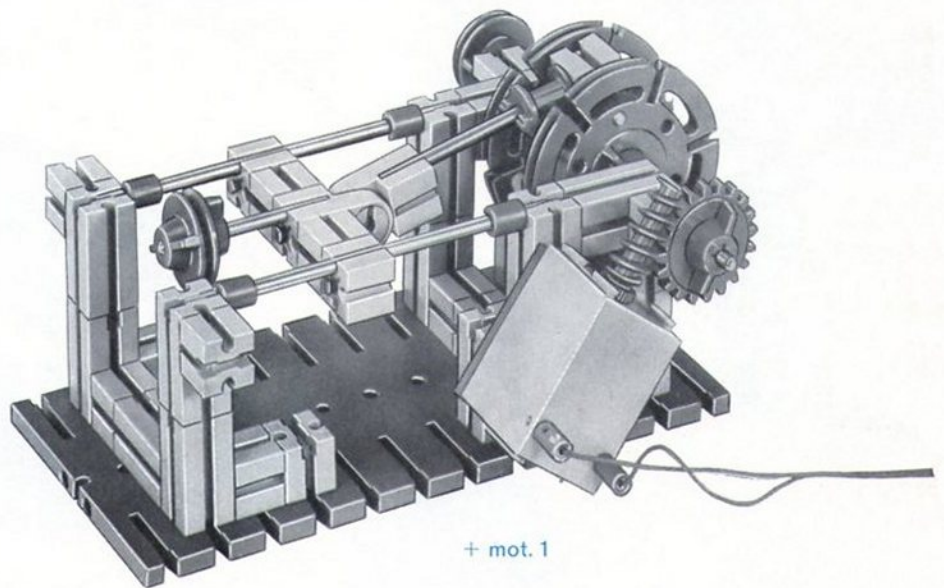


+ mot. 1

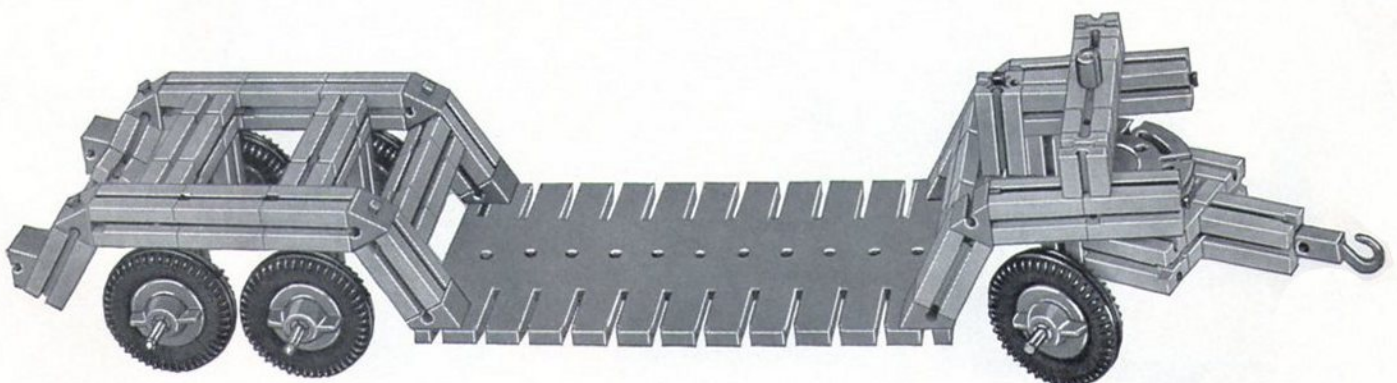


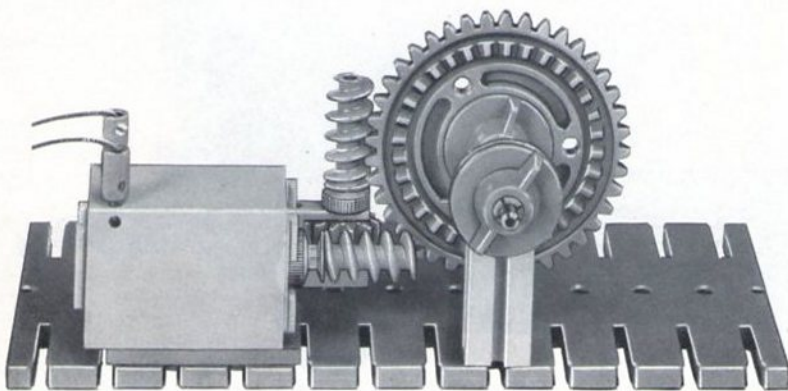
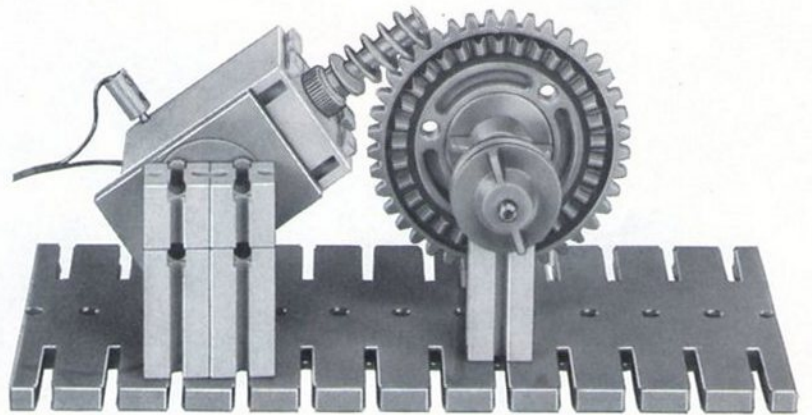
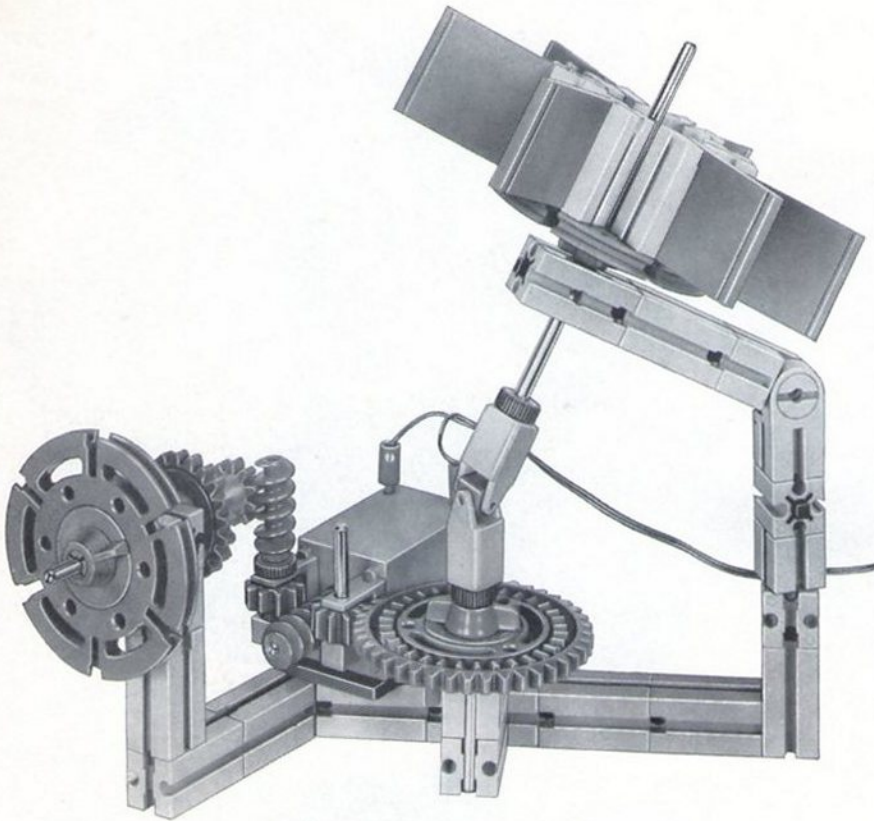


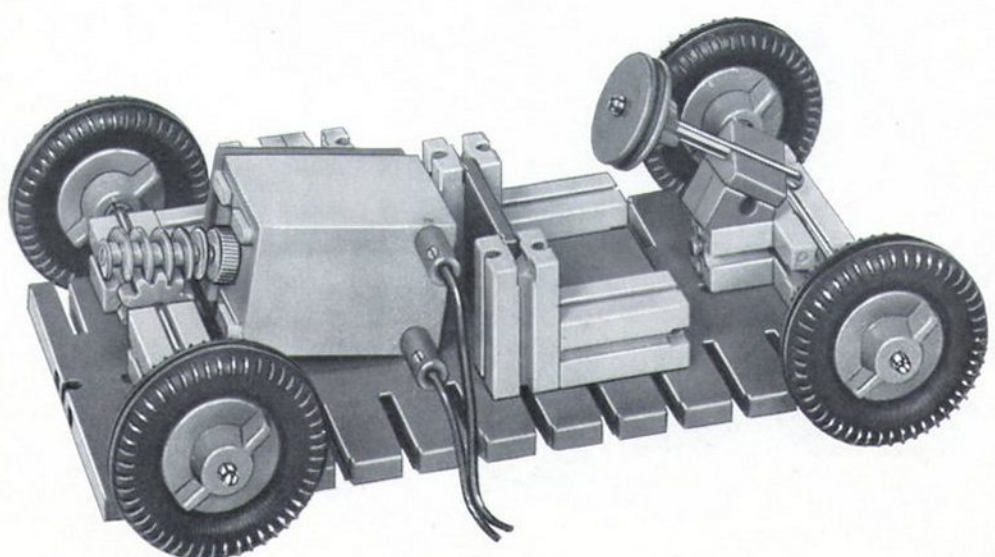
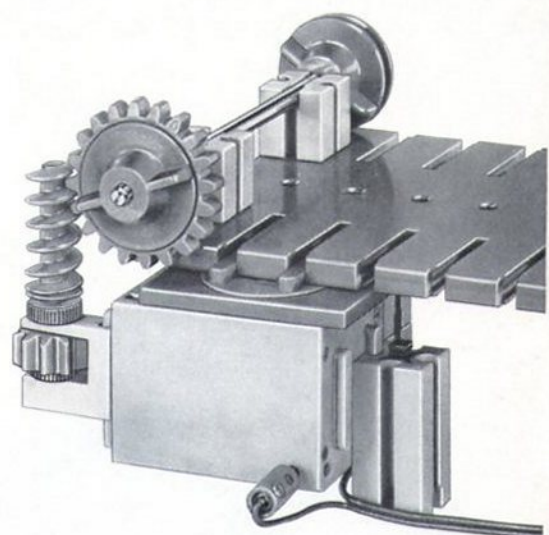
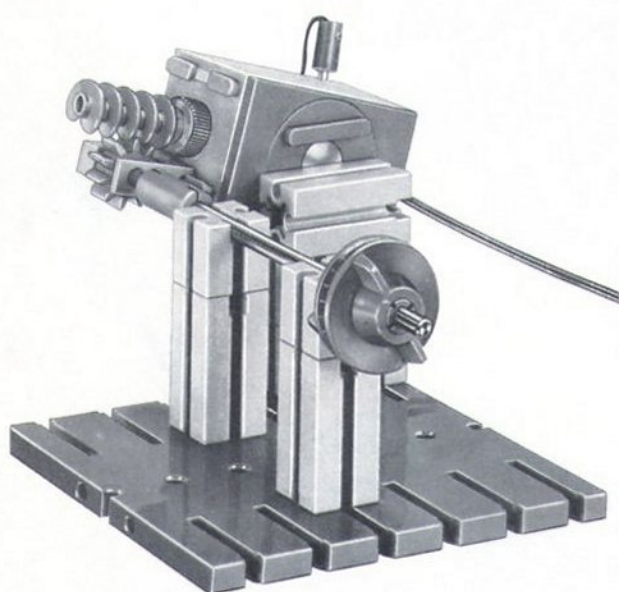
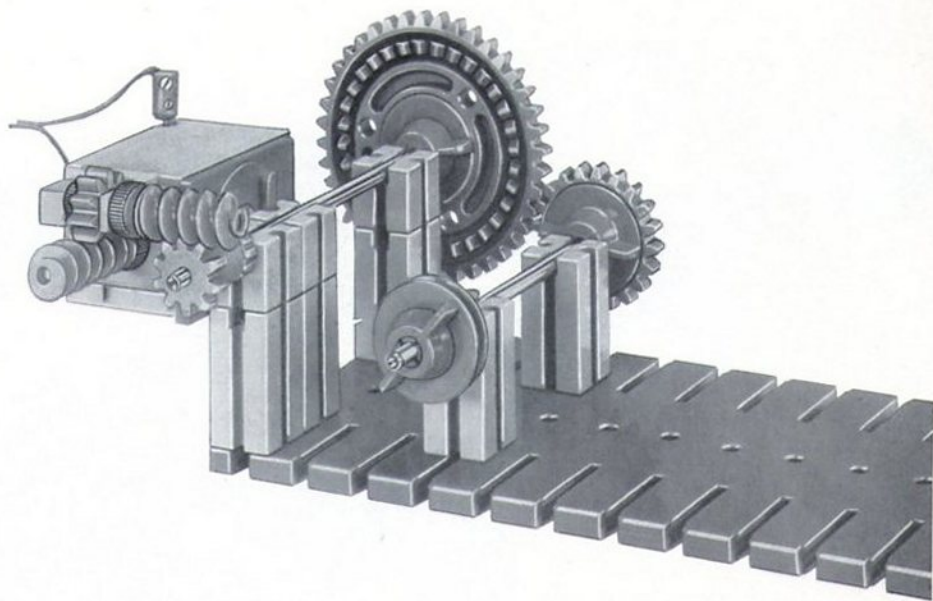
+ mot. 1 + mot. 2

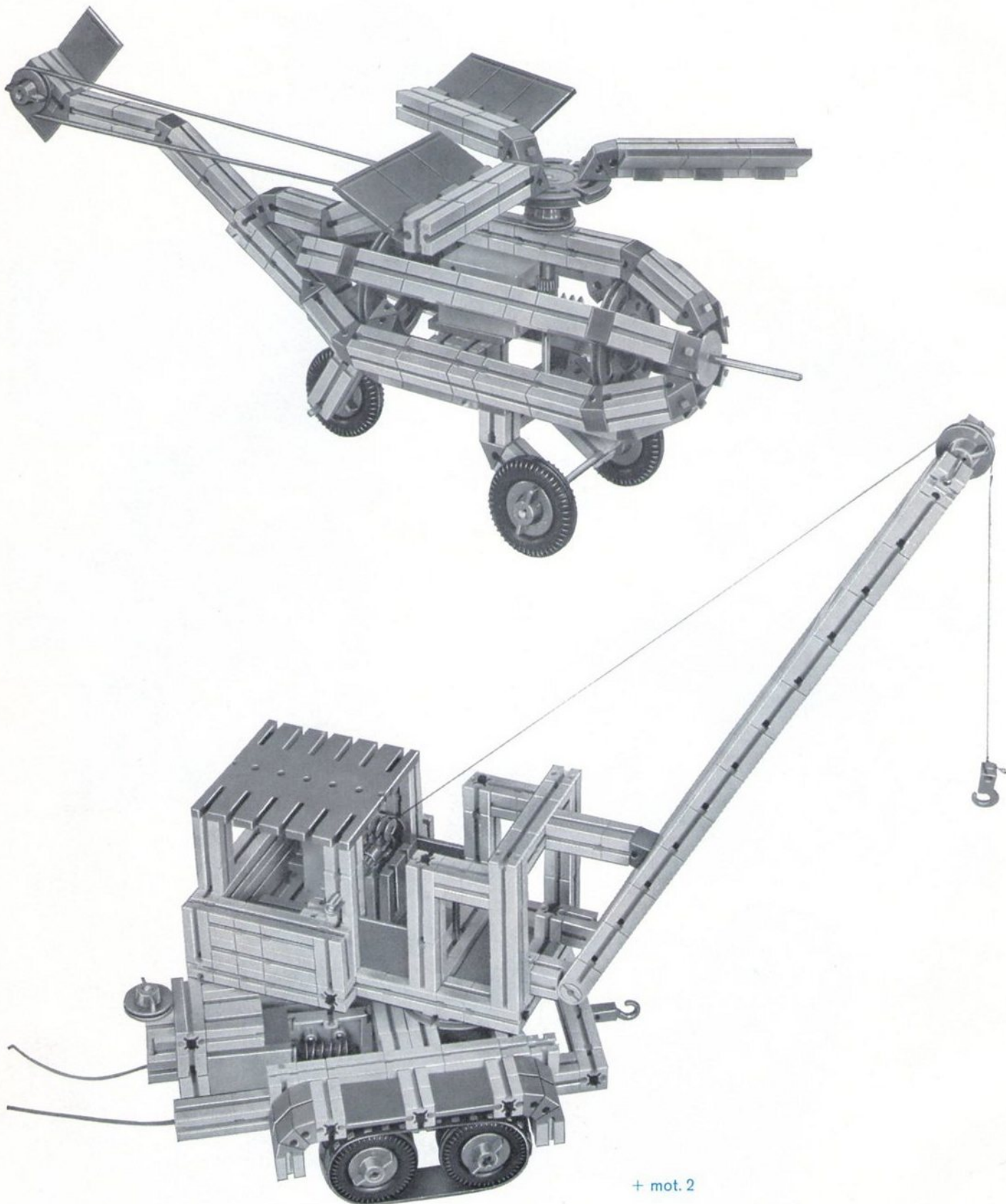


+ mot. 1









+ mot. 2

